 **OLCAY KİLİT**  
SAN. VE TİC. A.Ş.



## UNSERE VISION

UNSERE VISION / Mit ihrem Managementansatz, ihren Produktionssystemen und Produkten, die auf Weltniveau hergestellt werden immer eine zuverlässige und vorbildliche Marke der Branche auf nationalen und internationalen Plattformen zu sein.

## OUR VISION IS

Always being the reliable and leading brand on the national and international arena by management approach, production systems and world-class products.

## UNSERE MISSION

Unsere Kontinuität und unser Anerkennung durch nutzen die neuesten technologischen Möglichkeiten in den Ingenieur- und Managementwissenschaften mit ständig qualitativ hochwertigen Produkten und Dienstleistungen zu bekräftigen. An seine Kunden in Übereinstimmung mit nationalen und internationalen Standards; weiterhin das beste Qualitätsprodukt zum günstigsten Preis aus erster Hand zu liefern.

## OUR MISSION IS

To reinforce the recognition and continuity always with the high quality products and services using the latest technology opportunities in engineering and management science. To continue firsthand delivering national and international standards conveniently the highest quality products at most affordable prices to our customers.

## ÜBER UNS

Olçay Kilit (Olçay Schloss) wurde 1964 von Olçay Denizli in Istanbul gegründet. Nach 50 Jahren hat unser Unternehmen die Industrialisierung der Türkei miterlebt und seine Existenz mit seinen stabilen Dienstleistungen fortgesetzt und weiterentwickelt. Unser Unternehmen, das auf echten, nicht künstlichen Grundlagen gegründet wurde, ist spezialisiert auf die Herstellung von Schließsystemen, insbesondere in der Nutzfahrzeugindustrie, und die Unternehmen, die unser Unternehmen bedient, sind die führenden Unternehmen, die heute auf dem Weltmarkt mitsprechen. In den letzten Jahren haben wir begonnen, auch

die Verteidigungsindustrie zu bedienen. Unse hat sich als Prinzip unseren geschätzten Kunden aus erster Hand und mit hoher Effizienz das beste Qualitätsprodukt zum günstigsten Preis zu bieten übernommen. Als Qualitätspionier bedienen wir glücklich, Sie zu bedienen ohne dass unsere Ereiferung seit dem ersten Tag etwas einbüßt.

## ABOUT US

Olçay Kilit was established in 1964 by Olçay Denizli. Leaving 50 years behind in the industry, Olçay Kilit has become witness to the industrialization of Turkey and continued and enhanced its existence. Our company, which was built on real foundations, has specialized in the manufacturing of central locking systems in commercial vehicle industry. The firms that we offer services are the leading firms today throughout the world. In recent years, we have also started to offer Linksutions and services for the defense industry. We adopted the high productivity as a principle to deliver to our valued and esteemed customers the best quality products with the most competitive prices at first-hand. Being the quality leader, we are pleased to offer services to you with our excitement on the first day.

TürGrauffe - Zündschlösser  
Door Handles - Switch Locks

Schwalbenschwanz und  
Blechschlösser  
Latches and Sheet Locks

Zylinder (Patronen) -  
Cylinders

Vierkant - Dreieck -  
Flachschlösser  
Square - Triangle -  
Flat Locks

HeckklappenGrauffe  
Luggage Compartment Locks  
(Handles)

Tankdeckel  
Gas Tank Covers

Türdeckelschlösser  
Outward Swinging Door Locks

Handschuhfach-Nockenschlösser  
Door - Lid Locks

Handschuhfach-Nockenschlösser  
Torpedo - Window Locks

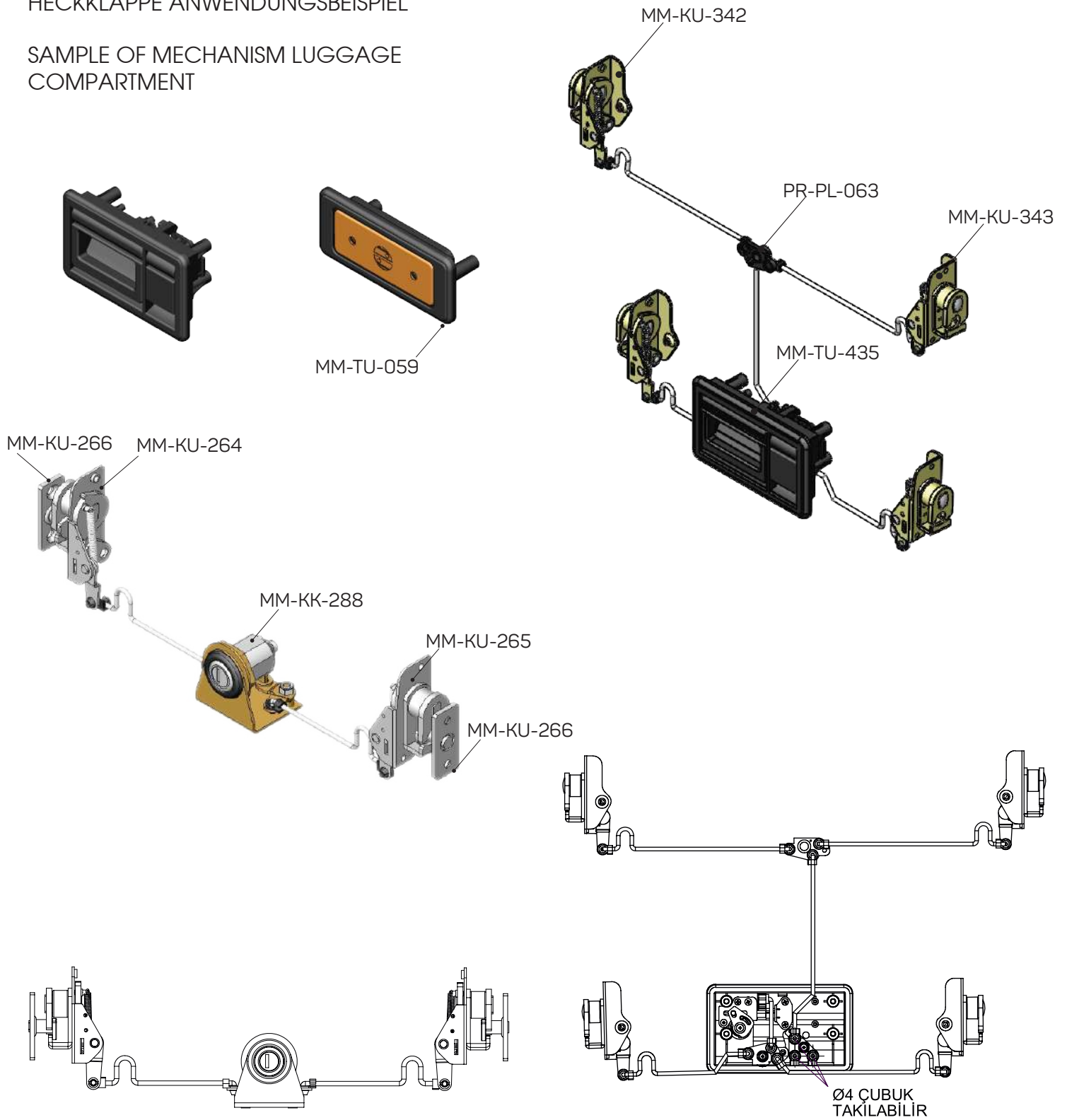
Anwendungsbeispiele / Samples Of Applications  
Gepanzerte Fahrzeugschlösser / Armoured Vehicle  
Locks  
Andere Produkte / Others



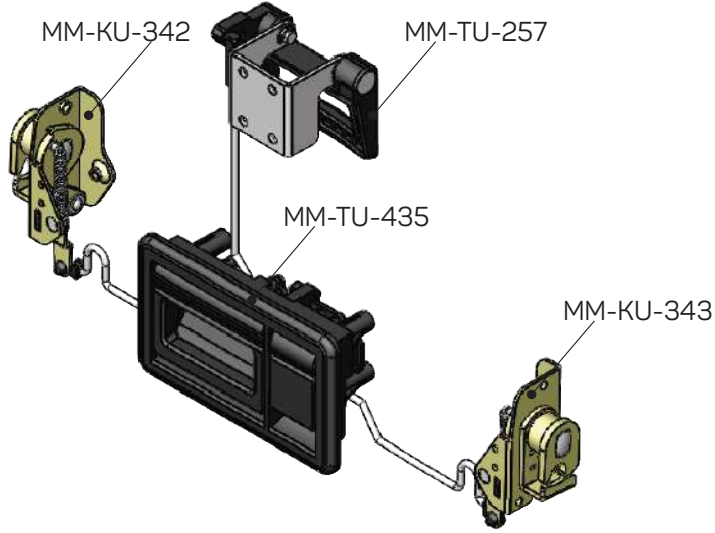
ZYLINDER (PATRONEN) CYLINDERS	7
TÜRGRIFFE UND ZÜNDSCHLÖSSER DOOR HANDLES AND SWITCH LOCKS	13
HECKKLAPPE GRIFFE LUGGAGE COMPARTMENT LOCKS (HANDLES)	17
BEIFAHRERTÜRSCHLÖSSER OUTWARD SWINGING DOOR LOCKS	22
TANKDECKEL GAS TANK COVERS	27
HANDSCHUHFACH-FENSTERSCHLÖSSER TORPEDO - WINDOW LOCKS	29
TÜRDECKELSCHLÖSSER DOOR - LID LOCKS	32
QUADRATISCHE - DREIECKIGE - FLACHSCHLÖSSERS SQUARE - TRIANGLE - FLAT LOCKS	42
SCHWALBENSCHWANZ- UND BLECHSCHLÖSSER LATCHES AND SHEET LOCKS	49
GEPANZERTE FAHRZEUGSCHLÖSSER ARMOURED VEHICLE LOCKS	55
PRODUKTGRUPPEN SEITEN OTHERS	57

HECKKLAPPE ANWENDUNGSBEISPIEL

SAMPLE OF MECHANISM LUGGAGE  
COMPARTMENT

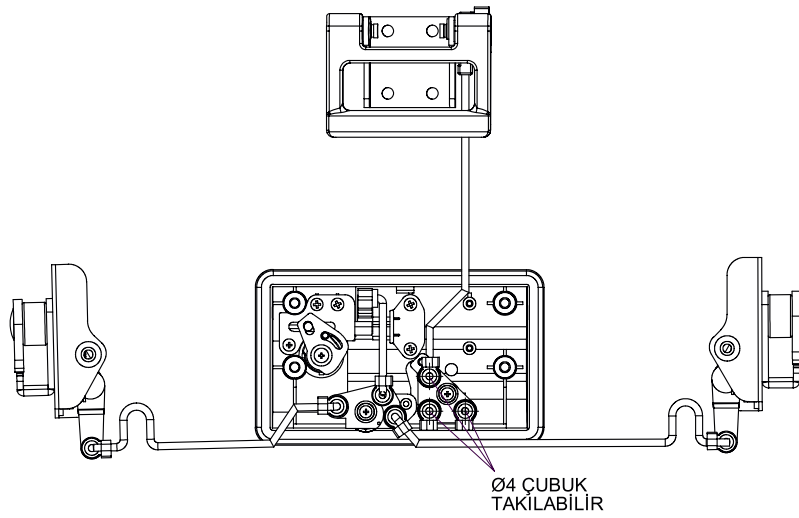


Zu Produktdetails: : HeckklappenGrauffe Stange aufsteckbar  
For details of products: Latches and sheet locks - Luggage Compartment Locks (Handles)



Für Produktdetails: Schwalbenschwanz- und Blechschlösser

For details of products : Latches and Sheet Locks



KOMPLETTE VERRIEGELUNGSANWENDUNG FÜR  
SCHLAFKAMMERABDECKUNG

SAMPLE OF APPLICATION FOR SLEEPING CABINET



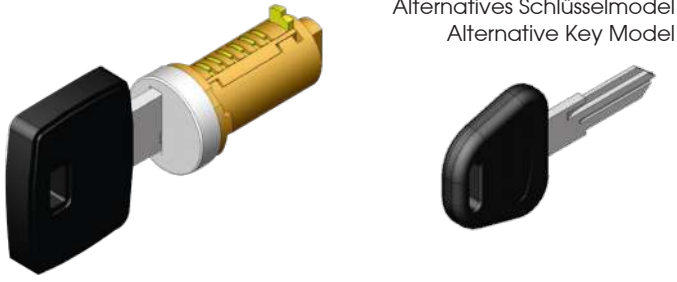


ZYLINDER (PATRONEN)  
CYLINDERS

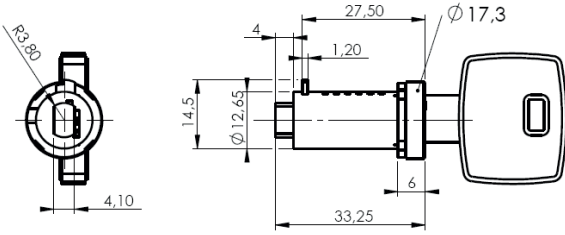


PRODUKTCODE:  
MM-FI-001

ZYLINDER (PATRONEN)  
CYLINDERS



Alternatives Schlüsselmodell  
Alternative Key Model

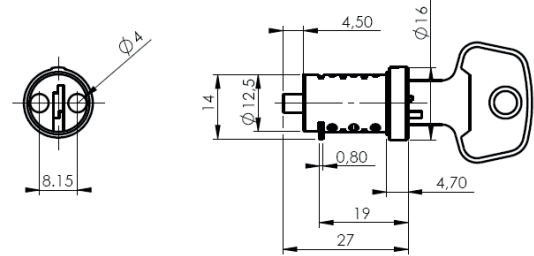


PRODUKTCODE:  
MM-FI-002

ZYLINDER (PATRONEN)  
CYLINDERS



Alternative Schlüsselmodelle  
Alternative Key Models



SCHLOSSZYLINDER

2 Schlüssel
Zamak #5
Verzinkt
Edelstahlabdeckung
Mit 6 Lamellen

LOCK CYLINDER

With 2 Keys
Zamak #5
Zinc Coating
Stainless Lid
With 6 Lamellas

SCHLOSSZYLINDER

2 Schlüssel
Zamak #5
Edelstahlabdeckung
Mit 5 Lamellen

LOCK CYLINDER

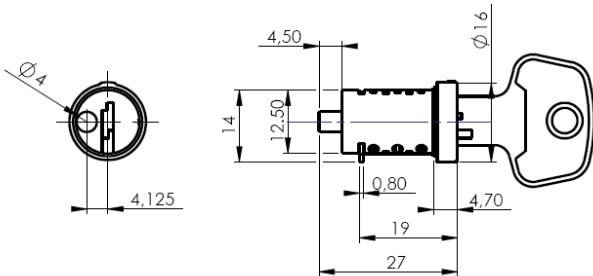
With 2 Keys
Zamak #5
Stainless Lid
With 5 Lamellas

PRODUKTCODE:  
MM-FI-003

ZYLINDER (PATRONEN)  
CYLINDERS

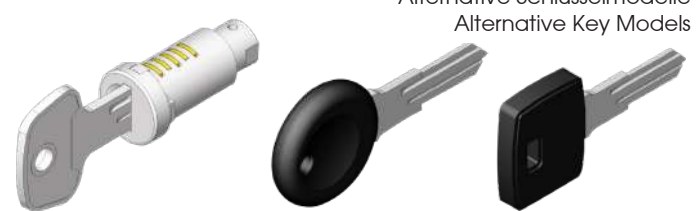


Alternative Schlüsselmodelle  
Alternative Key Models

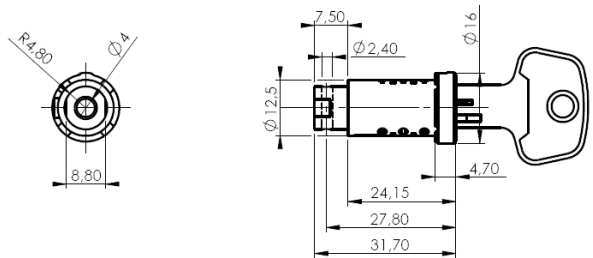


PRODUKTCODE:  
MM-FI-004

ZYLINDER (PATRONEN)  
CYLINDERS



Alternative Schlüsselmodelle  
Alternative Key Models



SCHLOSSZYLINDER

2 Schlüssel
Zamak #5
Edelstahlabdeckung
Mit 5 Lamellen

LOCK CYLINDER

With 2 Keys
Zamak #5
Stainless Lid
With 5 Lamellas

SCHLOSSZYLINDER

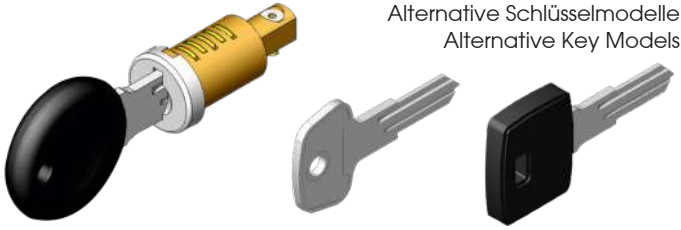
2 Schlüssel
Zamak #5
Edelstahlabdeckung
Mit 5 Lamellen

LOCK CYLINDER

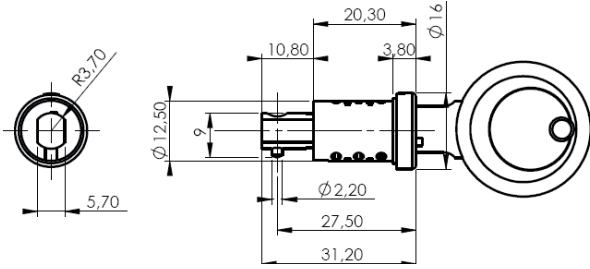
With 2 Keys
Zamak #5
Stainless Lid
With 5 Lamellas

**PRODUKTCODE:  
MM-FI-006**

**ZYLINDER (PATRONEN)  
CYLINDERS**



Alternative Schlüsselmodelle  
Alternative Key Models

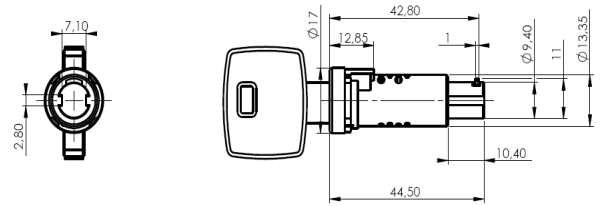


**PRODUKTCODE:  
MM-FI-028**

**ZYLINDER (PATRONEN)  
CYLINDERS**



Alternatives Schlüsselmodell  
Alternative Key Model



**SCHLOSSZYLINDER**

2 Schlüssel  
Zamak #5  
Verzinkt  
Edelstahlabdeckung  
Mit 5 Lamellen

**LOCK CYLINDER**

With 2 Keys  
Zamak #5  
Zinc Coating  
Stainless Lid  
With 5 Lamellas

**SCHLOSSZYLINDER**

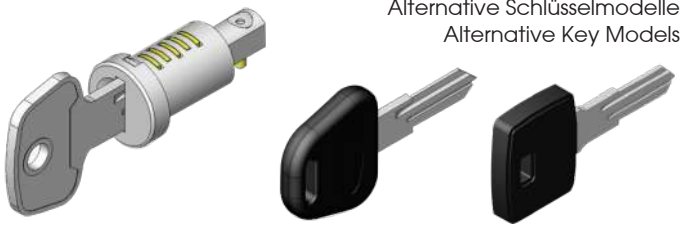
Zamak #5  
Edelstahlabdeckung  
Verzinkt  
Mit 4 Lamellen

**LOCK CYLINDER**

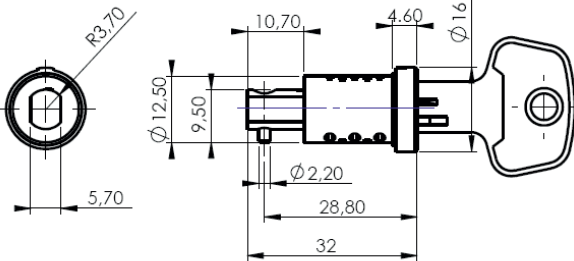
Zamak #5  
Stainless Lid  
Zinc Coating  
With 4 Lamellas

**PRODUKTCODE:  
MM-FI-030**

**ZYLINDER (PATRONEN)  
CYLINDERS**

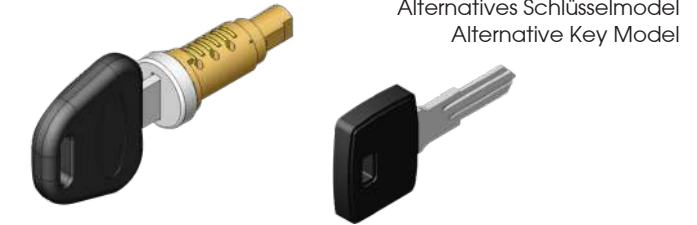


Alternative Schlüsselmodelle  
Alternative Key Models

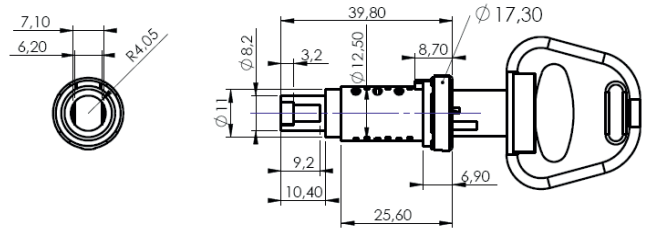


**PRODUKTCODE:  
MM-FI-062**

**ZYLINDER (PATRONEN)  
CYLINDERS**



Alternatives Schlüsselmodell  
Alternative Key Model



**SCHLOSSZYLINDER**

2 Schlüssel  
Zamak #5  
Verzinkt  
Edelstahlabdeckung  
Mit 5 Lamellen

**LOCK CYLINDER**

With 2 Keys  
Zamak #5  
Zinc Coating  
Stainless Lid  
With 5 Lamellas

**SCHLOSSZYLINDER**

1 Schlüssel  
Zamak #5  
Verzinkt  
Edelstahlabdeckung  
Mit 6 Lamellen

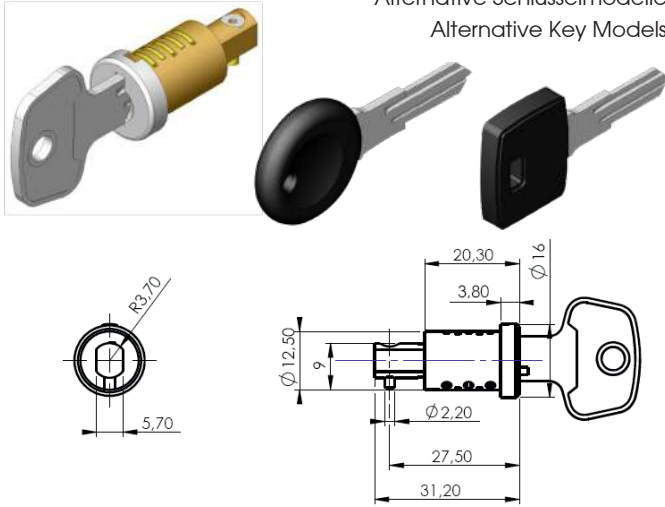
**LOCK CYLINDER**

With 1 Keys  
Zamak #5  
Zinc Coating  
Stainless Lid  
With 6 Lamellas

PRODUKTCODE:  
MM-Fi-066

ZYLINDER (PATRONEN)  
CYLINDERS

Alternative Schlüsselmodelle  
Alternative Key Models



SCHLOSSZYLINDER

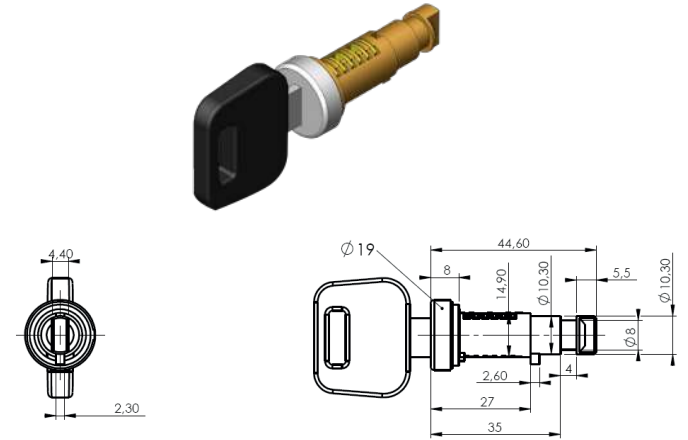
2 Schlüssel
Zamak #5
Verzinkt
Edelstahlabdeckung
Mit 5 Lamellen

LOCK CYLINDER

With 2 Keys
Zamak #5
Zinc Coating
Stainless Lid
With 5 Lamellas

PRODUKTCODE:  
MM-Fi-182

ZYLINDER (PATRONEN)  
CYLINDERS



SCHLOSSZYLINDER

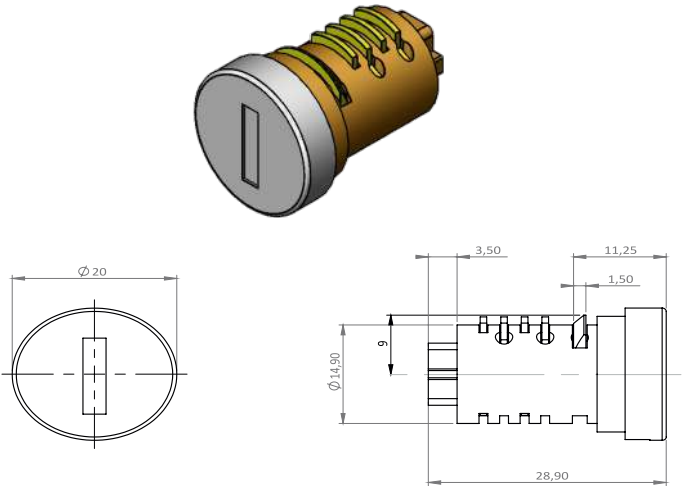
1 Schlüssel
Zamak #5
Verzinkt
Edelstahlabdeckung
Mit 6 Lamellen

LOCK CYLINDER

With 1 Keys
Zamak #5
Zinc Coating
Stainless Lid
With 6 Lamellas

PRODUKTCODE:  
MM-Fi-262

ZYLINDER (PATRONEN)  
CYLINDERS



SCHLOSSZYLINDER

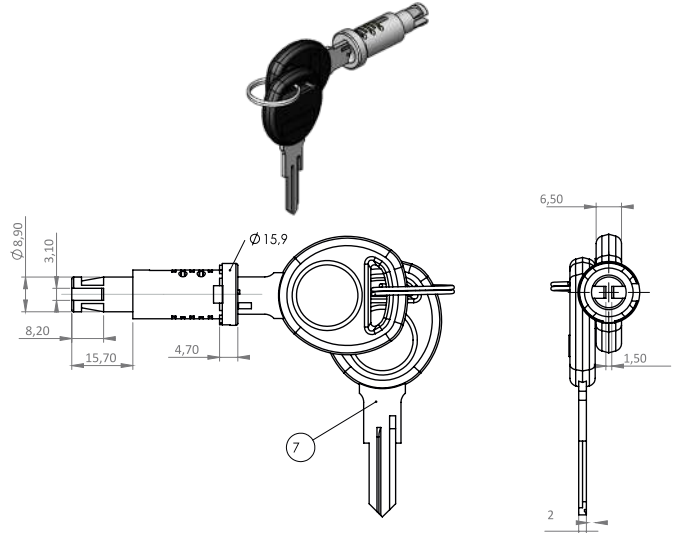
Zamak #5
Edelstahlabdeckung
Verzinkt
Mit 4 Lamellen

LOCK CYLINDER

Zamak #5
Stainless Lid
Zinc Coating
With 4 Lamellas

PRODUKTCODE:  
MM-Fi-440

ZYLINDER (PATRONEN)  
CYLINDERS



SCHLOSSZYLINDER

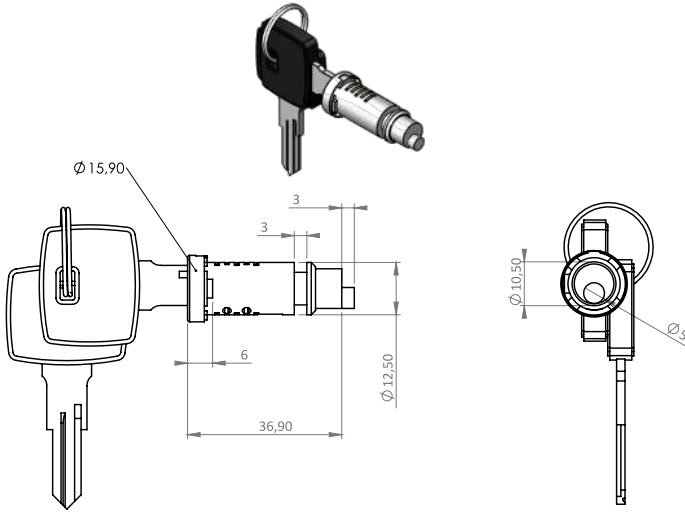
2 Schlüssel
Zamak #5
Verzinkt
Edelstahlabdeckung
Mit 5 Lamellen

LOCK CYLINDER

With 2 Keys
Zamak #5
Zinc Coating
Stainless Lid
With 5 Lamellas

PRODUKTCODE:  
MM-Fİ-553

ZYLINDER (PATRONEN)  
CYLINDERS



SCHLOSSZYLINDER

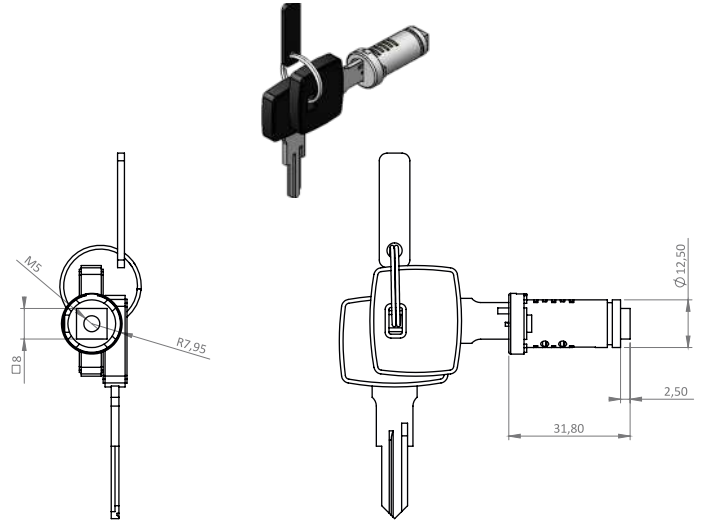
2 Schlüssel
Zamak #5
Verzinkt
Edelstahlabdeckung
Mit 5 Lamellen

LOCK CYLINDER

With 2 Keys
Zamak #5
Zinc Coating
Stainless Lid
With 5 Lamellas

PRODUKTCODE:  
MM-Fİ-557

ZYLINDER (PATRONEN)  
CYLINDERS



SCHLOSSZYLINDER

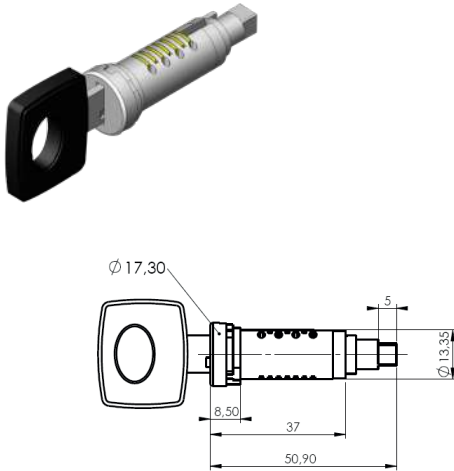
2 Schlüssel
Zamak #5
Verzinkt
Edelstahlabdeckung
Mit 5 Lamellen

LOCK CYLINDER

With 2 Keys
Zamak #5
Zinc Coating
Stainless Lid
With 5 Lamellas

PRODUKTCODE:  
MM-Fİ-267

ZYLINDER (PATRONEN)  
CYLINDERS



SCHLOSSZYLINDER

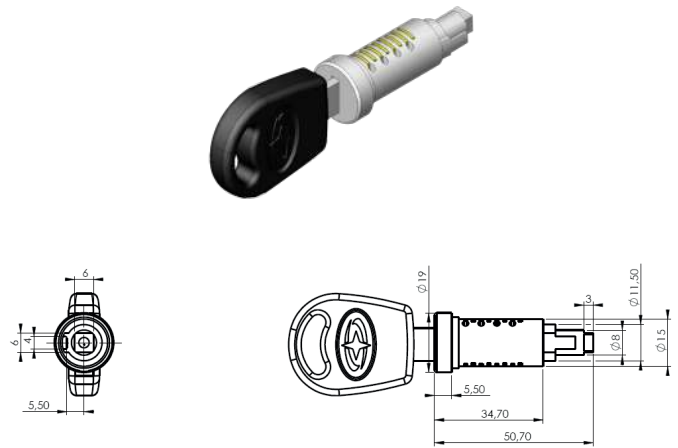
Zamak #5
Edelstahlabdeckung
Verzinkt
Mit 7 Lamellen

LOCK CYLINDER

Zamak #5
Stainless Lid
Zinc Coating
With 7 Lamellas

PRODUKTCODE:  
MM-Fİ-268

ZYLINDER (PATRONEN)  
CYLINDERS



SCHLOSSZYLINDER

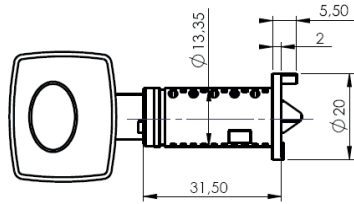
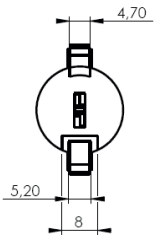
Zamak #5
Edelstahlabdeckung
Verzinkt
Mit 8 Lamellen

LOCK CYLINDER

Zamak #5
Stainless Lid
Zinc Coating
With 8 Lamellas

PRODUKTCODE:  
MM-Fi-269

ZYLINDER (PATRONEN)  
CYLINDERS



**SCHLOSSZYLINDER**

Zamak #5
Edelstahlabdeckung
Verzinkt
Mit 10 Lamellen

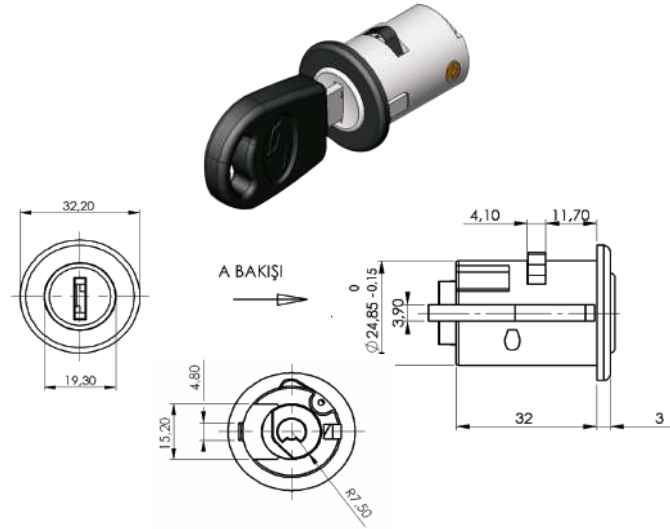
**LOCK CYLINDER**

Zamak #5
Stainless Lid
Zinc Coating
With 10 Lamellas

**TÜRGRIFFE UND ZÜNDSCHLÖSSER**  
**DOOR HANDLES AND SWITCH LOCKS**



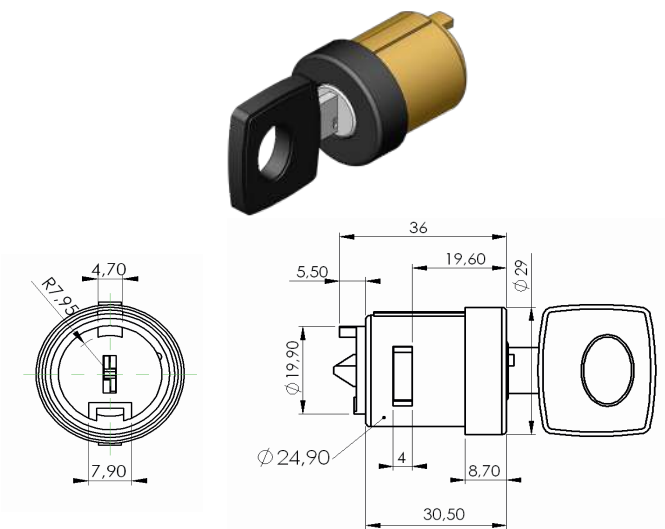
PRODUKTCODE: TÜRGRIFFE UND ZÜNDSCHLÖSSER  
MM-KO-145 DOOR HANDLES AND SWITCH LOCKS



ZÜNDSCHLÖSSER
Zamak #5
Verzinkt
Mit 8 Lamellen
Oberfläche in der Front ist mit Schwarz gefärbt

SWITCH LOCK
Zamak #5
Zinc Coating
With 8 Lamellas
Front Surface Painted Black

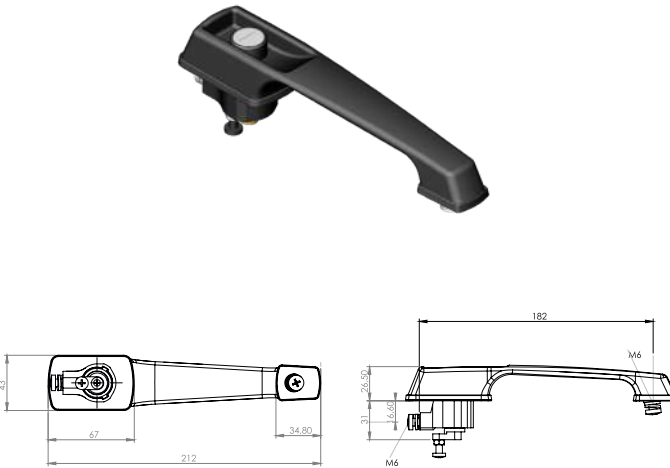
PRODUKTCODE: TÜRGRIFFE UND ZÜNDSCHLÖSSER  
MM-KO-191 DOOR HANDLES AND SWITCH LOCKS



ZÜNDSCHLÖSSER
Zamak #5
Verzinkt
Mit 10 Lamellen

SWITCH LOCK
Zamak #5
Zinc Coating
With 10 Lamellas

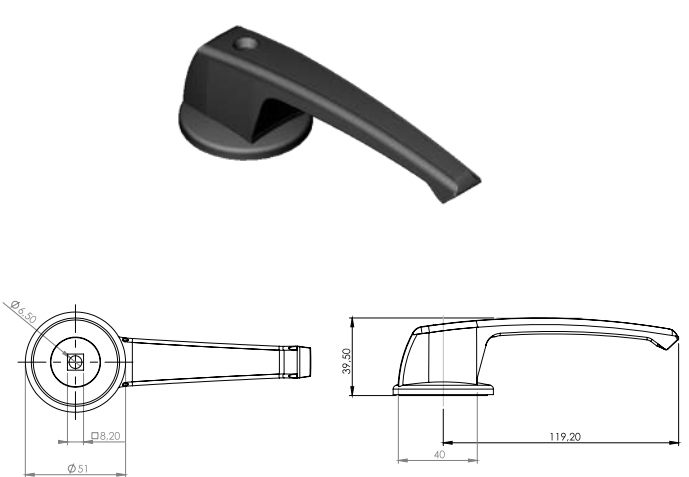
PRODUKTCODE: TÜRGRIFFE UND ZÜNDSCHLÖSSER  
MM-KL-025 DOOR HANDLES AND SWITCH LOCKS



TÜRGRIF
2 Schlüssel
Schwarz
PA 6 GFR 30
Mit 7 Lamellen

DOOR HANDLE
With 2 Keys
Black
Pa 6 GFR 30
With 7 Lamellas

PRODUKTCODE: TÜRGRIFFE UND ZÜNDSCHLÖSSER  
MM-KL-227 DOOR HANDLES AND SWITCH LOCKS

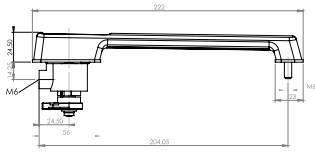


ALUMINIUMGRIF
Aluminium
Schwarz Lackiert

ALUMINIUM HANDLE
Aluminium
Painted Black



PRODUKTCODE: MM-KL-029 TÜRGRIFFE UND ZÜNDSCHLÖSSER  
DOOR HANDLES AND SWITCH LOCKS



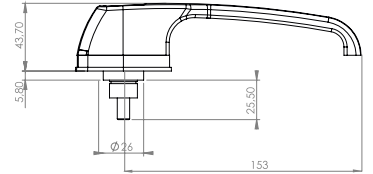
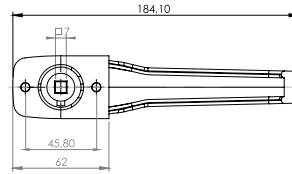
**TÜRGRIF**

Schwarz  
PA 6 GFR 30  
Mit 8 Lamellen

**DOOR HANDLE**

Black  
PA 6 GFR 30  
With 8 Lamellas

PRODUKTCODE: MM-KL-226 TÜRGRIFFE UND ZÜNDSCHLÖSSER  
DOOR HANDLES AND SWITCH LOCKS



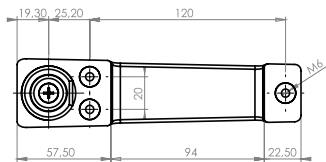
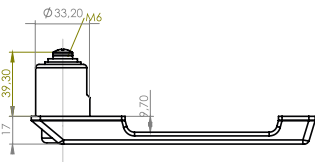
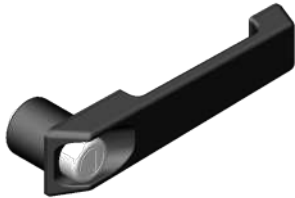
**TÜRGRIF**

Zamak #5  
Schwarz Lackiert  
Mit 6 Lamellen

**DOOR HANDLE**

Zamak #5  
Painted Black  
With 6 Lamellas

PRODUKTCODE: MM-KL-274 TÜRGRIFFE UND ZÜNDSCHLÖSSER  
DOOR HANDLES AND SWITCH LOCKS



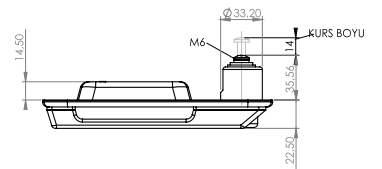
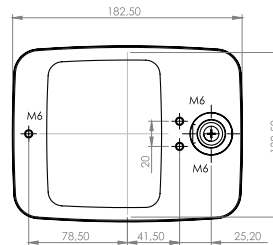
**TÜRGRIF**

Schwarz  
PA 6 GFR 30  
Mit 6 Lamellen  
180°

**DOOR HANDLE**

Black  
Pa 6 GFR 30  
With 6 Lamellas  
180°

PRODUKTCODE: MM-KL-458 TÜRGRIFFE UND ZÜNDSCHLÖSSER  
DOOR HANDLES AND SWITCH LOCKS



**TÜRGRIF**

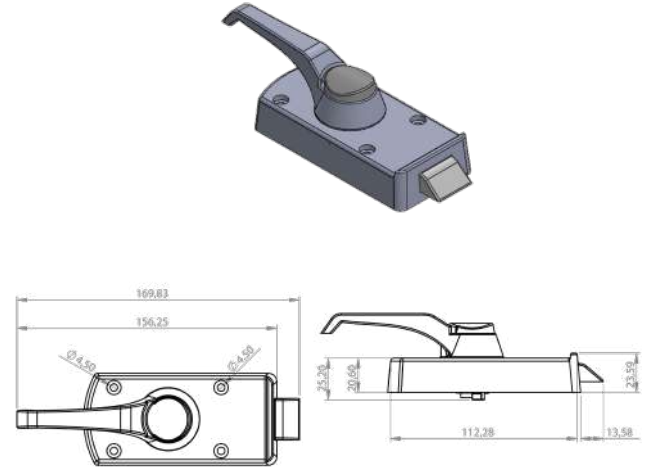
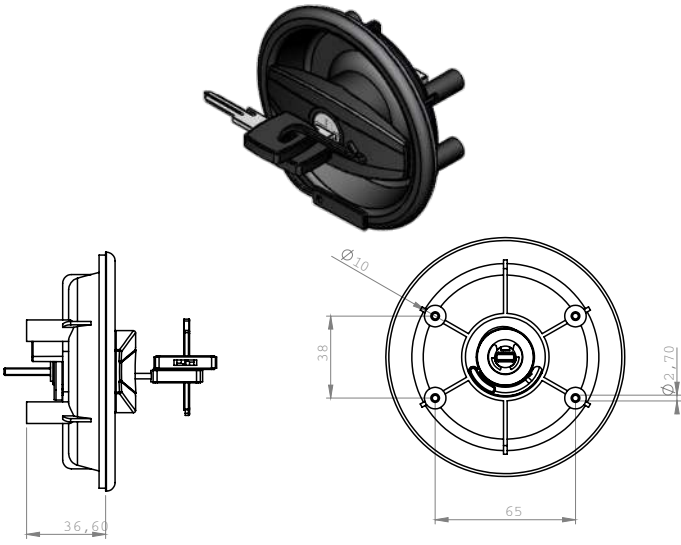
Schwarz  
PA 6 GFR 30  
Mit 6 Lamellen  
180°

**DOOR HANDLE**

Black  
Pa 6 GFR 30  
With 6 Lamellas  
180°

PRODUKTCODE: TÜRGRIFFE UND ZÜNDSCHLÖSSER  
MM-MU-668/669 DOOR HANDLES AND SWITCH LOCKS

PRODUKTCODE: TÜRGRIFFE UND ZÜNDSCHLÖSSER  
MM-MU-660/661 DOOR HANDLES AND SWITCH LOCKS



**TOILETTENSCHLOSS**

PA6  
2 Schlüssel  
Rechts/Links

**TOILET CABINET LOCKED**

PA6  
2 Keys  
Right/Left

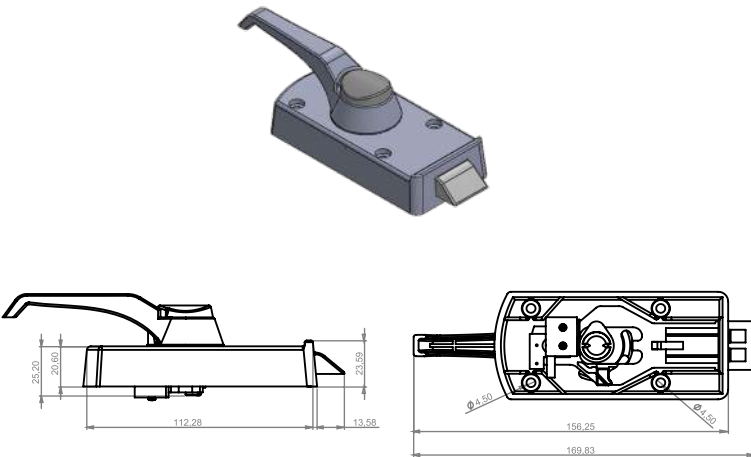
**TÜRSCHLOSS DES FAHRERS**

PA6 GFR 30  
Rechts/Links

**DRIVER'S DOOR LOCK**

PA 6 GFR 30  
Right/Left

PRODUKTCODE: TÜRGRIFFE UND ZÜNDSCHLÖSSER  
MM-MU-723 DOOR HANDLES AND SWITCH LOCKS



**TÜRSCHLOSS DES FAHRERS**

PA6 GFR 30  
Rechts/Links  
Mikroschalter

**DRIVER'S DOOR LOCK**

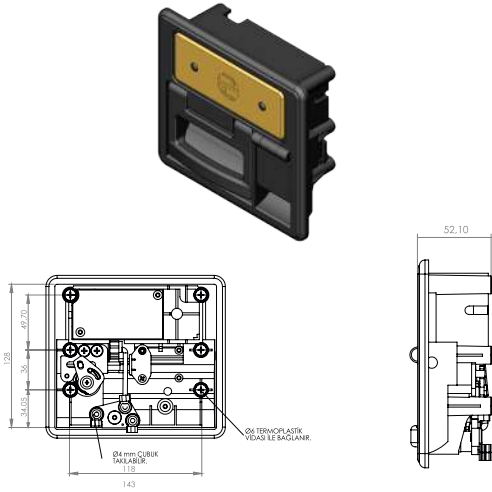
PA 6 GFR 30  
Right/Left  
With Microswitch

HECKKLAPPE GRIFFE  
LUGGAGE COMPARTMENT LOCKS (HANDLES)

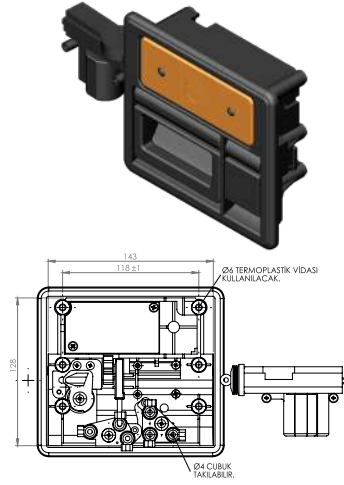




**PRODUKTCODE:** HECKKLAPPE GRIFFE  
MM-TU-164 LUGGAGE COMPARTMENT LOCKS  
(HANDLES)



**PRODUKTCODE:** HECKKLAPPE GRIFFE  
MM-TU-225 LUGGAGE COMPARTMENT LOCKS  
(HANDLES)



**HECKKLAPPE GRIFFE -  
MANUEL**

PA 6 GFR 30 (Schwarz)  
24 V Reflektor (Led)  
1 Platte  
Mit 6 Lamellen

**LUGGAGE COMPART-  
MENT LOCKS (HANDLES)  
- MANUEL**

PA 6 GFR 30 (Black)  
24 V Reflector (Led)  
With 1 Plate  
With 6 Lamellas

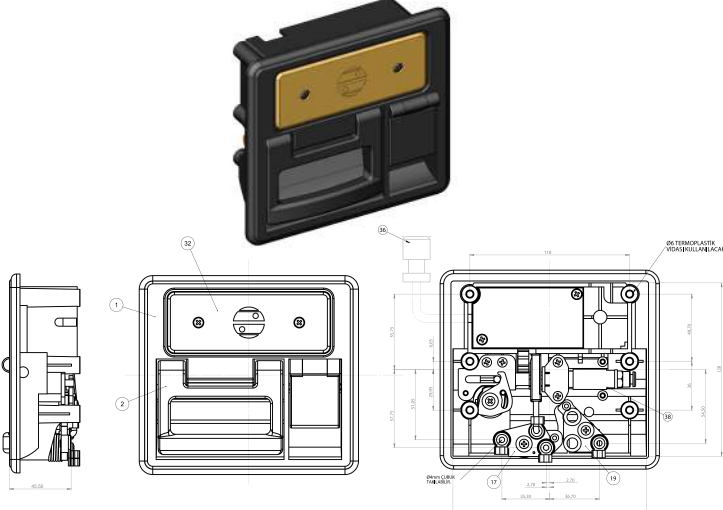
**HECKKLAPPE GRIFFE -  
ELEKTROMOTOR**

PA 6 GFR 30 (Schwarz)  
24 V Reflektor (Led)  
2 Platte  
Mit 6 Lamellen  
Elektromotor

**LUGGAGE COMPARTMENT  
LOCK - WITH ELECTRIC MOTOR**

PA 6 GFR 30 (Black)  
24 V Reflector (Led)  
With 2 Plates  
With 6 Lamellas  
With Actuator

**PRODUKTCODE:** HECKKLAPPE GRIFFE  
MM-TU-271 LUGGAGE COMPARTMENT LOCKS  
(HANDLES)



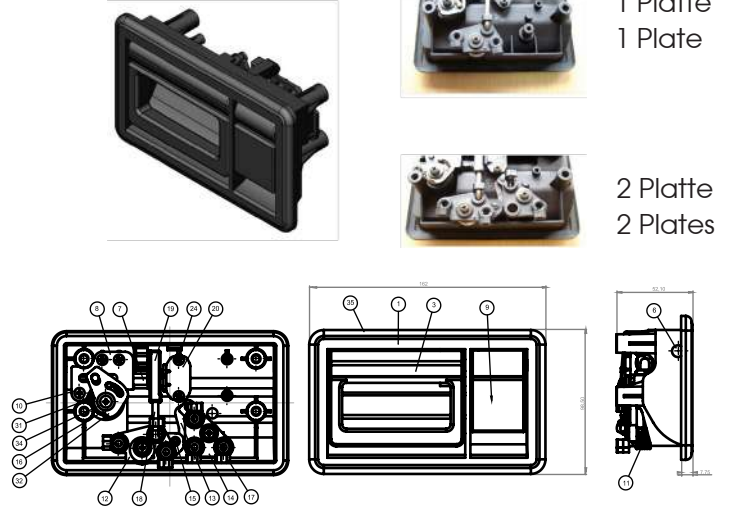
**REFLEKTÖRLÜ  
GEPÄCKRAUM  
SCHLOSS - PNEUMATISCH**

PA 6 GFR 30 (Schwarz)  
24 V Reflektor (Led)  
2 Platte  
Luftmechanismus  
Mit 6 Lamellen

**LUGGAGE COMPARTMENT LOCKS  
(HANDLES) WITH REFLECTOR -  
PNEUMATIC**

PA 6 GFR 30 (Black)  
24 Reflector (Led)  
With 2 Plates  
Pneumatic Mechanism  
With 6 Lamellas

**PRODUKTCODE:** HECKKLAPPE GRIFFE  
MM-TU-435 LUGGAGE COMPARTMENT LOCKS  
(HANDLES)



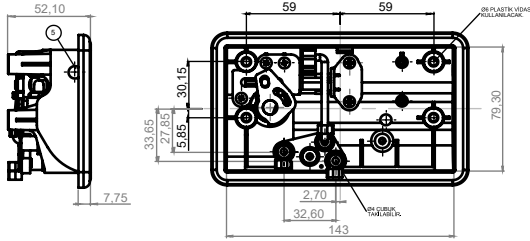
**HECKKLAPPE GRIFFE  
MANUEL**

PA 6 GFR 30 (Schwarz)  
2 Platte  
Mit 6 Lamellen

**LUGGAGE COMPART-  
MENT LOCK - MANUEL**

PA 6 GFR 30 (Black)  
With 2 Plates  
With 6 Lamellas

PRODUKTCODE: HECKKLAPPE GRIFFE  
MM-TU-447 LUGGAGE COMPARTMENT LOCKS  
(HANDLES)



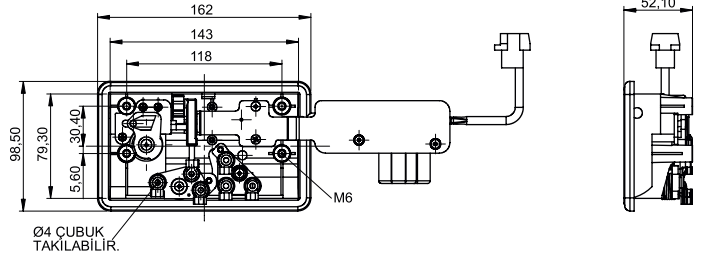
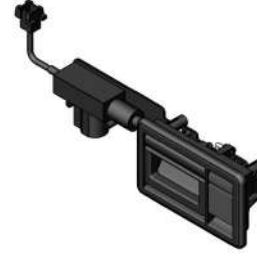
HECKKLAPPE GRIFFE  
MANUEL

PA 6 GFR 30 (Schwarz)
1 Platte
Mit 6 Lamellen

LUGGAGE COMPARTMENT  
LOCK - MANUEL

PA 6 GFR 30 (Black)
With 1 Plate
With 6 Lamellas

PRODUKTCODE: HECKKLAPPE GRIFFE  
MM-TU-445 LUGGAGE COMPARTMENT LOCKS  
(HANDLES)



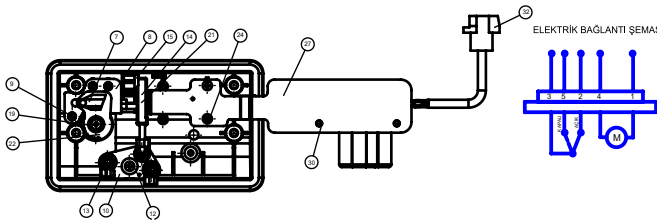
HECKKLAPPE GRIFFE -  
ELEKTROMOTOR

PA 6 GFR 30 (Schwarz)
2 Platte
Mit 6 Lamellen
24V Elektromotor

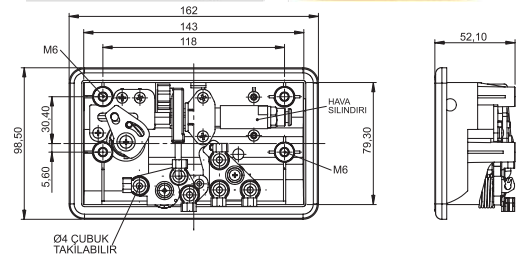
LUGGAGE COMPARTMENT  
LOCK - WITH ELECTRIC MOTOR

PA 6 GFR 30 (Black)
With 2 Plates
With 6 Lamellas
24V Electric Motor

PRODUKTCODE: HECKKLAPPE GRIFFE  
MM-TU-452 LUGGAGE COMPARTMENT LOCKS  
(HANDLES)



PRODUKTCODE: HECKKLAPPE GRIFFE  
MM-TU-436 LUGGAGE COMPARTMENT LOCKS  
(HANDLES)



HECKKLAPPE GRIFFE -  
ELEKTROMOTOR

PA 6 GFR 30 (Schwarz)
1 Platte
Mit 6 Lamellen
24V Elektromotor

LUGGAGE COMPARTMENT  
LOCK - WITH ELECTRIC MOTOR

PA 6 GFR 30 (Black)
With 1 Plate
With 6 Lamellas
24V Electric Motor

GEPÄCKRAUM SCHLOSS -  
PNEUMATISCH

PA 6 GFR 30 (Schwarz)
2 Platte
Mit 6 Lamellen
Luftmechanismus

LUGGAGE COMPARTMENT  
LOCK - PNEUMATIC

PA 6 GFR 30 (Black)
With 2 Plates
With 6 Lamellas
Pneumatic

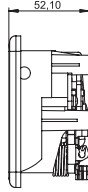
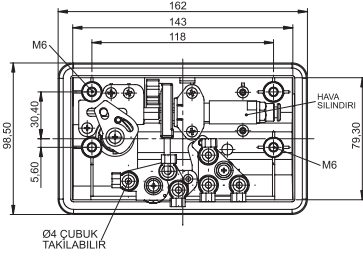
PRODUKTCODE: HECKKLAPPE GRIFFE  
MM-TU-453 LUGGAGE COMPARTMENT LOCKS  
(HANDLES)



1 Platte  
1 Plate



2 Platte  
2 Plates



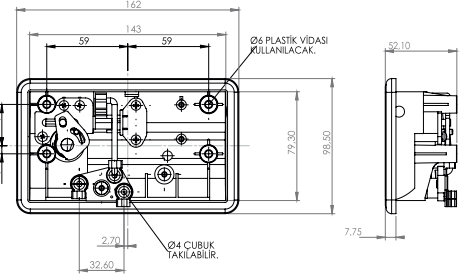
GEPÄCKRAUM SCHLOSS -  
PNEUMATISCH

PA 6 GFR 30 (Schwarz)  
1 Platte  
Mit 6 Lamellen  
Luftmechanismus

LUGGAGE COMPARTMENT  
LOCK - PNEUMATIC

PA 6 GFR 30 (Black)  
With 1 Plate  
With 6 Lamellas  
Pneumatic

PRODUKTCODE: HECKKLAPPE GRIFFE  
MM-TU-611 LUGGAGE COMPARTMENT LOCKS  
(HANDLES)



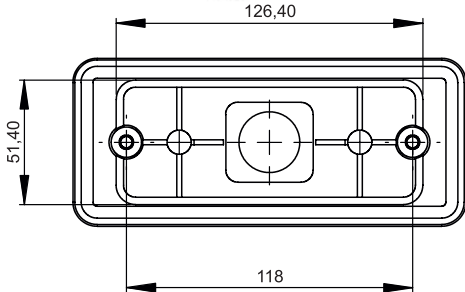
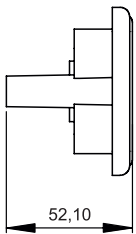
HECKKLAPPE GRIFFE -  
MANUEL

PA 6 GFR 30 (Schwarz)  
1 Platte  
Mit 6 Lamellen

LUGGAGE COMPARTMENT  
LOCK - MANUEL

PA 6 GFR 30 (Black)  
With 1 Plate  
With 6 Lamellas

PRODUKTCODE: HECKKLAPPE GRIFFE  
MM-TU-059 LUGGAGE COMPARTMENT LOCKS  
(HANDLES)



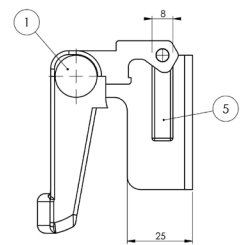
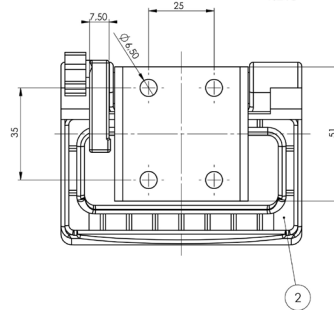
RECHTECKIGE GRIFFE

24 V  
Mit Geführt  
E9 Genehmigt

LIGHTNING MECHANISM

24 V  
With Led  
E9 Certified

PRODUKTCODE: HECKKLAPPE GRIFFE  
MM-TU-257 LUGGAGE COMPARTMENT LOCKS  
(HANDLES)



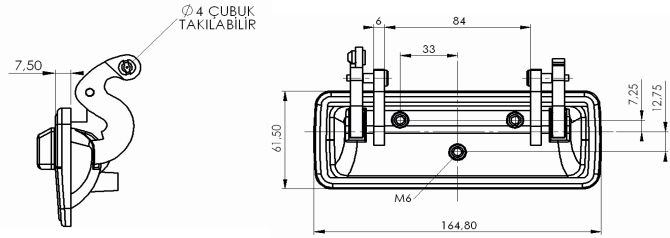
INTERNER ÖFFNUNGSGRIFF

Metallblatt aus HRP  
PA 6 GFR 30  
Verzinkt

INTERNAL OPENING HANDLE

HRP Sheet Metal  
PA 6 GFR 30  
Zinc Coating

PRODUKTCODE: HECKKLAPPE GRIFFE  
MM-TU-205 LUGGAGE COMPARTMENT LOCKS  
(HANDLES)



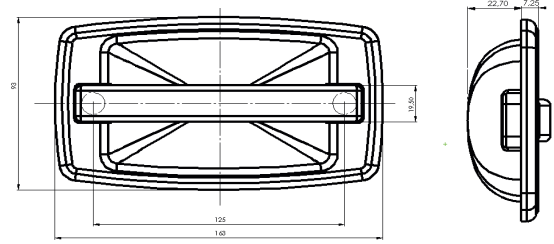
ZAMAK-GRIFF

Zamak#5  
Schwarz Lackiert

ZAMAK HANDLE

Zamak#5  
Painted Black

PRODUKTCODE: HECKKLAPPE GRIFFE  
MM-TU-232 LUGGAGE COMPARTMENT LOCKS  
(HANDLES)



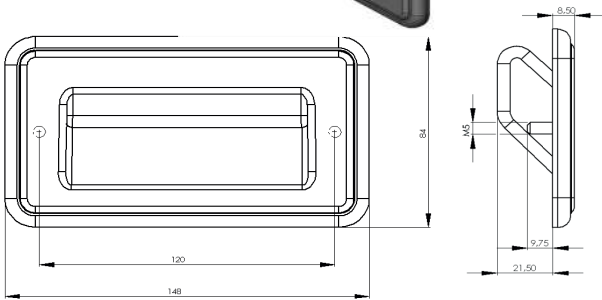
GRİFF MİT ÖSE

Grau  
PA 6 GFR 30

HANDLE WITH LUG

Grey  
PA 6 GFR 30

PRODUKTCODE: HECKKLAPPE GRIFFE  
MM-TU-230/478 LUGGAGE COMPARTMENT LOCKS  
(HANDLES)



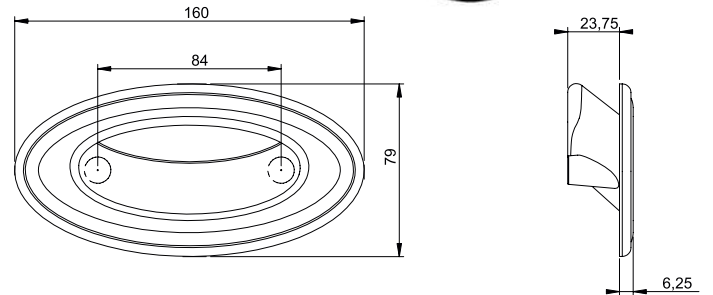
RECHTECKIGER GRİFF

PA 6 GFR 30  
Grau / Schwarz

RECTANGLE HANDLE

PA 6 GFR 30  
Grey / Black

PRODUKTCODE: HECKKLAPPE GRIFFE  
MM-TU-231/ 546 LUGGAGE COMPARTMENT LOCKS  
(HANDLES)



ELLIPSENGRIFF

PA 6 GFR 30  
Grau/Schwarz

ELLIPSE HANDLE

PA 6 GFR 30  
Grey/Black

**BEIFAHRETTÜRSCHLÖSSER  
OUTWARD SWINGING DOOR LOCKS**





# BEFAHRERTÜRSCHLÖSSER OUTWARD SWINGING DOOR LOCKS

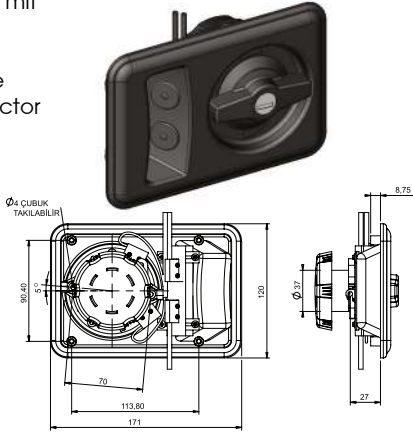


**PRODUKTCODE:**  
MM-YO-246

## BEFAHRERTÜRSCHLÖSSER OUTWARD SWINGING DOOR LOCKS

Kompatibel mit  
Stecker

Compatible  
with Connector



### BEFAHRERTÜRSCHLOSS

PA 6 GFR 30

Schwarz

Mit 6 Lamellen

Mit 3 Kabels 4 Mikroschalters  
(Wasserdicht)

Einweg - Schalteraus  
gang

### EXTERIOR LOCK

PA 6 GFR 30

Black

With 6 Lamellas

With 3 Cables 4  
Microswitch  
(Waterproof)

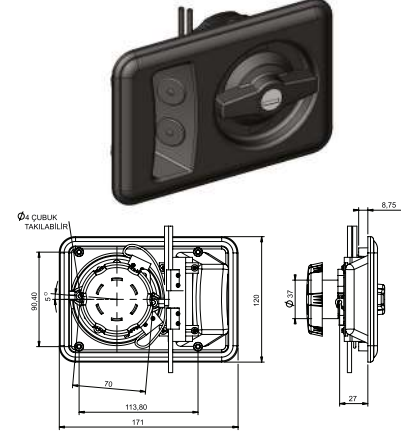
One Way Key Exit

**PRODUKTCODE:**  
MM-YO-294

## BEFAHRERTÜRSCHLÖSSER OUTWARD SWINGING DOOR LOCKS

Kompatibel mit  
Stecker

Compatible  
with Connector



### BEFAHRERTÜRSCHLOSS

PA 6 GFR 30

Schwarz

Mit 6 Lamellen

Mit 3 Kabels 4 Mikroschalters  
(Wasserdicht)

### EXTERIOR LOCK

PA 6 GFR 30

Black

With 6 Lamellas

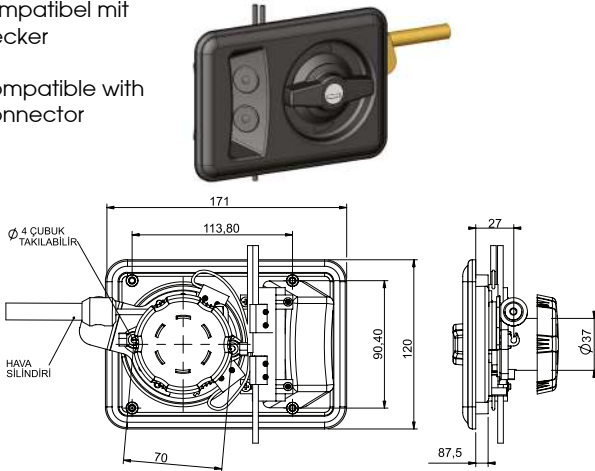
With 3 Cables 4  
Microswitch  
(Waterproof)

**PRODUKTCODE:**  
MM-YO-337

## BEFAHRERTÜRSCHLÖSSER OUTWARD SWINGING DOOR LOCKS

Kompatibel mit  
Stecker

Compatible with  
Connector



### BEFAHRERTÜRSCHLOSS

PA 6 GFR 30 (Schwarz)

Schwarz

Mit 3 Kabels 4

Mikroschalters

(Wasserdicht)

Luftmechanismus

### EXTERIOR LOCK

PA 6 GFR 30 (Black)

Black

With 3 Cables 4

Microswitch

(Waterproof)

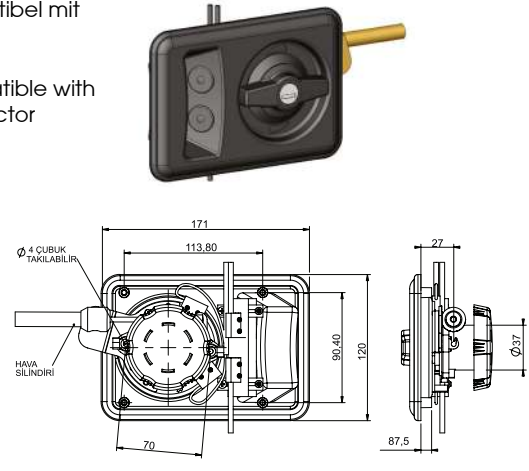
Pneumatic

**PRODUKTCODE:**  
MM-YO-340

## BEFAHRERTÜRSCHLÖSSER OUTWARD SWINGING DOOR LOCKS

Kompatibel mit  
Stecker

Compatible with  
Connector



### BEFAHRERTÜRSCHLOSS

PA 6 GFR 30 (Schwarz)

Schwarz

Mit 3 Kabels 4

Mikroschalters

(Wasserdicht)

Luftmechanismus

Einweg - Schalteraus  
gang

### EXTERIOR LOCK

PA 6 GFR 30 (Black)

Black

With 3 Cables 4

Microswitch

(Waterproof)

Pneumatic

One Way Key Exit

# BEFAHRETTÜRSCHLÖSSER OUTWARD SWINGING DOOR LOCKS

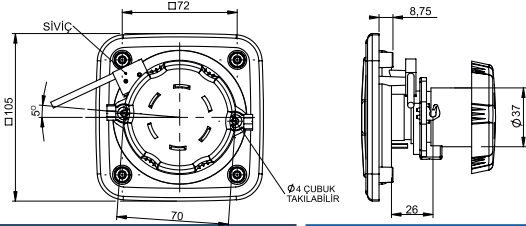


PRODUKTCODE:  
MM-YO-296

## BEFAHRETTÜRSCHLÖSSER OUTWARD SWINGING DOOR LOCKS

Kompatibel mit  
Stecker

Compatible  
with Connector



### BEFAHRETTÜRSCHLOSS

Zamak #5 Gehäuse  
Schwarz Lackiert  
Mit 6 Lamellen  
1 Schalter  
(Wasserdicht)

### EXTERIOR LOCK

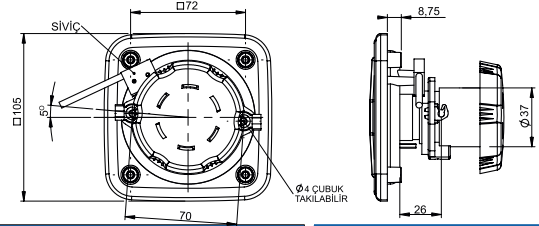
Zamak #5 Body  
Painted Black  
With 6 Lamellas  
With 1 Microswitch  
(Waterproof)

PRODUKTCODE:  
MM-YO-468

## BEFAHRETTÜRSCHLÖSSER OUTWARD SWINGING DOOR LOCKS

Kompatibel mit  
Stecker

Compatible  
with Connector



### BEFAHRETTÜRSCHLOSS

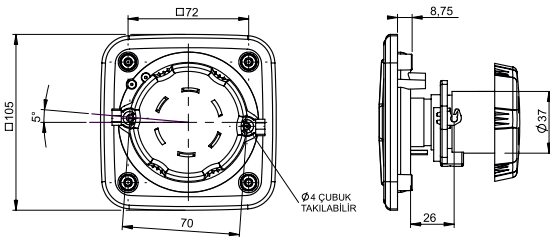
PA 6 GFR 30 Gehäuse  
Mit 6 Lamellen  
1 Schalter (Wasserdicht)

### EXTERIOR LOCK

PA 6 GFR 30 Body  
With 6 Lamellas  
With 1 Microswitch  
(Waterproof)

PRODUKTCODE:  
MM-YO-291

## BEFAHRETTÜRSCHLÖSSER OUTWARD SWINGING DOOR LOCKS



### BEFAHRETTÜRSCHLOSS

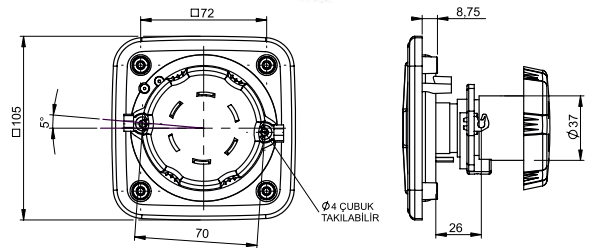
Zamak #5 Gehäuse  
Schwarz Lackiert  
Mit 6 Lamellen

### EXTERIOR LOCK

Zamak #5 Body  
Painted Black  
With 6 Lamellas

PRODUKTCODE:  
MM-YO-467

## BEFAHRETTÜRSCHLÖSSER OUTWARD SWINGING DOOR LOCKS



### BEFAHRETTÜRSCHLOSS

PA 6 GFR 30 Gehäuse  
Mit 6 Lamellen

### EXTERIOR LOCK

PA 6 GFR 30 Body  
With 6 Lamellas

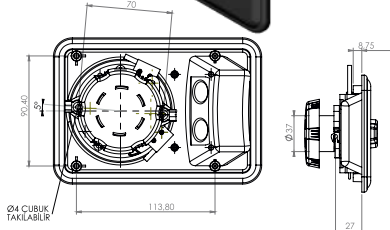
# BEIFAHRETTÜRSCHLÖSSER OUTWARD SWINGING DOOR LOCKS



## PRODUKTCODE: BEIFAHRETTÜRSCHLÖSSER MM-YO-395 OUTWARD SWINGING DOOR LOCKS

Kompatibel mit Stecker

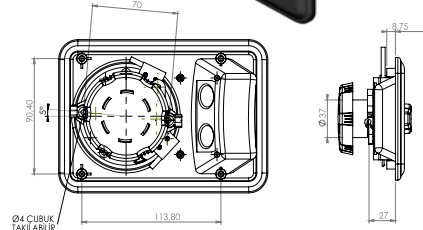
Compatible with Connector



## PRODUKTCODE: BEIFAHRETTÜRSCHLÖSSER MM-YO-396 OUTWARD SWINGING DOOR LOCKS

Kompatibel mit Stecker

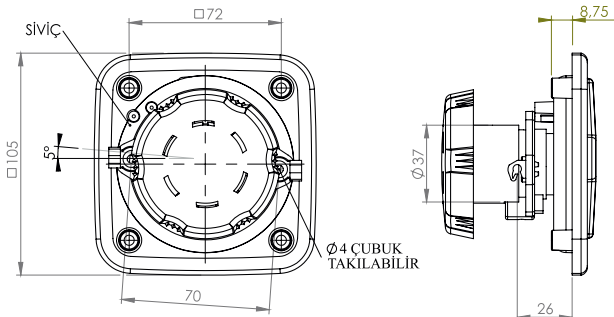
Compatible with Connector



BEIFAHRETTÜRSCHLOSS	EXTERIOR LOCK
PA 6 GFR 30	PA 6 GFR 30
Schwarz	Black
Links	Left
3 Kabels 2 Mikroschalter (Wasserdicht)	With 3 Cables 2 Microswitch (Waterproof)
Ohne Knopf	No Button
90°	90°
Nur Öffnen	It Can Be Only Opened
Mit Vierkantschlüssel	With Square Key

BEIFAHRETTÜRSCHLOSS	EXTERIOR LOCK
PA 6 GFR 30	PA 6 GFR 30
Schwarz	Black
Links	Left
Mit 6 Lamellen Zylinder	With 6 Lamellas
3 Kabels 2 Mikroschalter (Wasserdicht)	With 3 Cables 2 Microswitch (Waterproof)
Ohne Knopf	No Button
90°	90°
Nur Öffnen	It Can Be Only Opened

## PRODUKTCODE: BEIFAHRETTÜRSCHLÖSSER MM-YO-580 OUTWARD SWINGING DOOR LOCKS



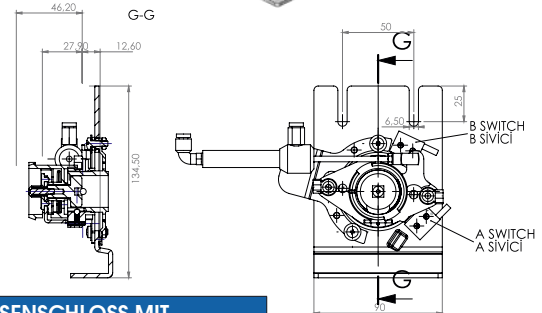
BEIFAHRETTÜRSCHLOSS MIT VIERKANTSCHLÜSSEL (MANUEL)
PA 6 GFR 30
Schwarz
Links
90°
Nur Öffnen

EXTERIOR LOCK WITH SQUARE KEY (MANUEL)
PA 6 GFR 30
Black
Left
90°
It Can Be Only Opened

## PRODUKTCODE: BEIFAHRETTÜRSCHLÖSSER MM-YO-594 OUTWARD SWINGING DOOR LOCKS

Kompatibel mit Stecker

Compatible with Connector



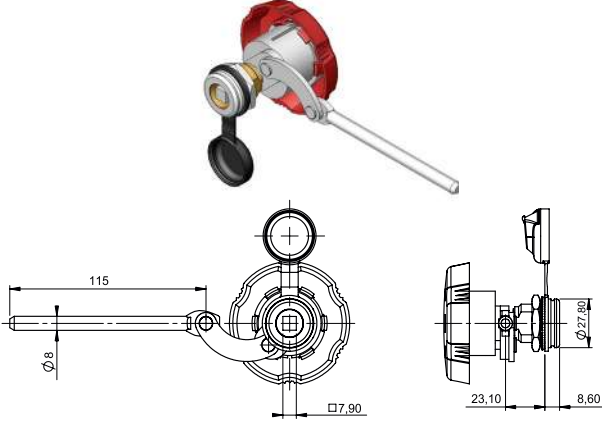
AUSSENSCHLOSS MIT QUADRATISCHER SCHLÜSSEL (PNEUMATISCH)
Mit Vierkantschlüssel
Pistonlu
3 Kabels 2 Mikroschalter (Wasserdicht)
Ohne Knopf
90°
Nur Öffnen

EXTERIOR LOCK WITH SQUARE KEY (PNEUMATIC)
With Square Key
Pneumatic
With 3 Cables 2 Microswitch (Waterproof)
Without Button
90°
It Can Be Only Opened

# BEIFAHRETTÜRSCHLÖSSER OUTWARD SWINGING DOOR LOCKS

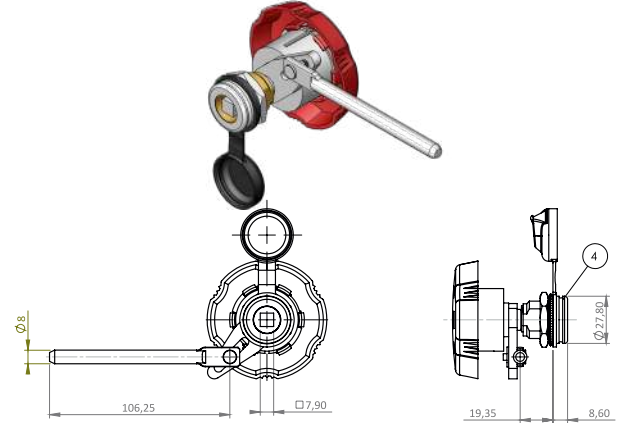


**PRODUKTCODE: MM-KR-444** BEIFAHRETTÜRSCHLÖSSER  
OUTWARD SWINGING DOOR LOCKS



QUADRATISCHES TÜRSCHLOSS	SQUARE DOOR LOCK
Zamak #5 Gehäuse	Zamak #5 Body
Vierkantzylinder	Square Cylinder

**PRODUKTCODE: MM-KR-466** BEIFAHRETTÜRSCHLÖSSER  
OUTWARD SWINGING DOOR LOCKS

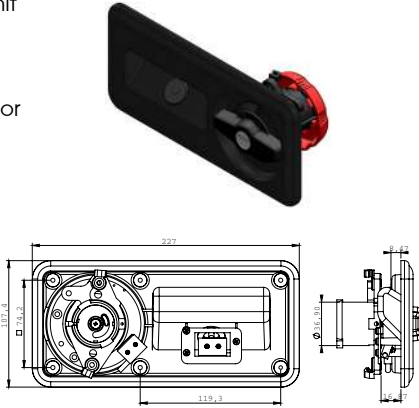


QUADRATISCHES TÜRSCHLOSS	EXTERIOR LOCK
Zamak#5 Gehäuse	Zamak#5 Body
Vierkantzylinder	Square Cylinder
Verzinkt	Zinc Coating
90°	90°
Gleitgelenk	Silinding Joint

**PRODUKTCODE: MM-YO-667** BEIFAHRETTÜRSCHLÖSSER  
OUTWARD SWINGING DOOR LOCKS

Kompatibel mit Stecker

Compatible with Connector

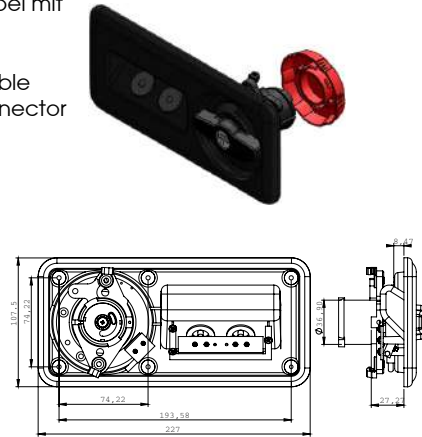


FRONTÜR GRİFF	FRONT DOOR HANDLE
PA6 GFR 30	PA 6 GFR 30
Schwarz	Black
Mit 6 Lamellen Zylinder	6 Lamella Cylinder
2 Mikroschalter (Wasserdicht)	2 Microswitch (Waterproof)
Mit einem Knopf	One Button
90°	90°
Aus und An Möglichkeit	Capable Of On-Off

**PRODUKTCODE: MM-YO-691** BEIFAHRETTÜRSCHLÖSSER  
OUTWARD SWINGING DOOR LOCKS

Kompatibel mit Stecker

Compatible with Connector



FRONTÜR GRİFF	FRONT DOOR HANDLE
PA6 GFR 30	PA 6 GFR 30
Schwarz	Black
Mit 6 Lamellen Zylinder	6 Lamella Cylinder
3 Mikroschalter (Wasserdicht)	3 Microswitch (Waterproof)
Mit zwei Knöpfen	Double Button
90°	90°
Aus und An Möglichkeit	Capable Of On-Off

TANKDECKEL  
GAS TANK COVERS



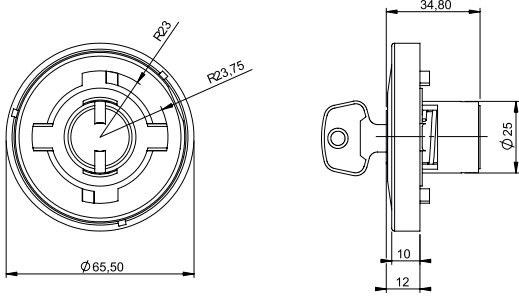
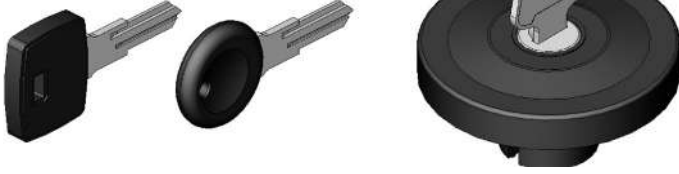
# TANKDECKEL GAS TANK COVERS



PRODUKTCODE:  
MM-DP-249

## TANKDECKEL GAS TANK COVERS

Alternative Schlüsselmodelle  
Alternative Key Models



### TANKDECKEL

PA 6 GFR30

Mit 5 Lamellen Zylinder

Schwarz

### GAS TANK COVER

PA 6 GFR 30

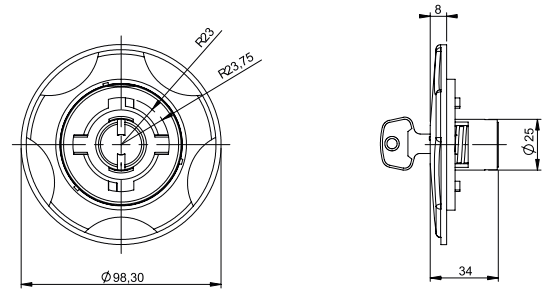
With 5 Lamellas

Black

PRODUKTCODE:  
MM-DP-250

## TANKDECKEL GAS TANK COVERS

Alternative Schlüsselmodelle  
Alternative Key Models



### TANKDECKEL

PA 6 GFR30

Mit 5 Lamellen Zylinder

Schwarz

### GAS TANK COVER

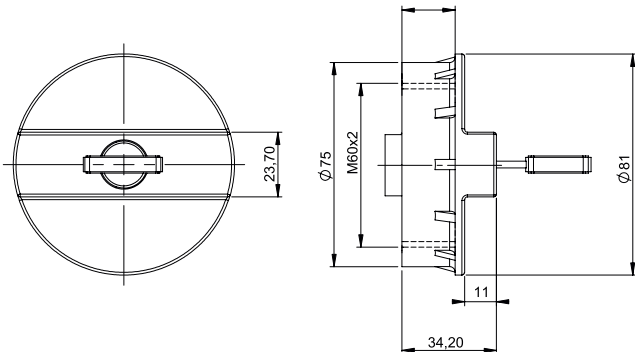
PA 6 GFR 30

With 5 Lamellas

Black

PRODUKTCODE:  
MM-DP-251

## TANKDECKEL GAS TANK COVERS



### TANKDECKEL

PA 6 GFR30

Mit 6 Lamellen Zylinder

Schwarz

### GAS TANK COVER

PA 6 GFR 30

With 6 Lamellas

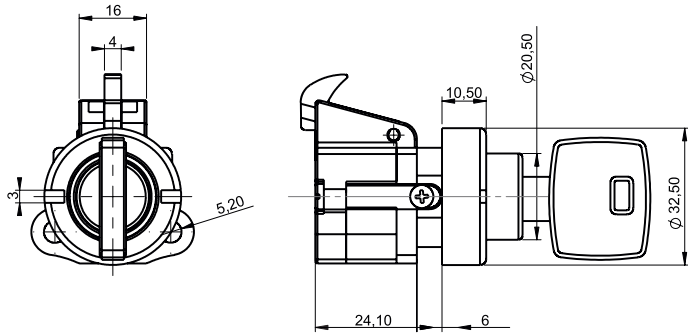
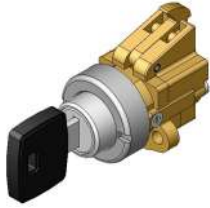
Black

HANDSCHUHFACH-FENSTERSCHLÖSSER  
TORPEDO - WINDOW LOCKS



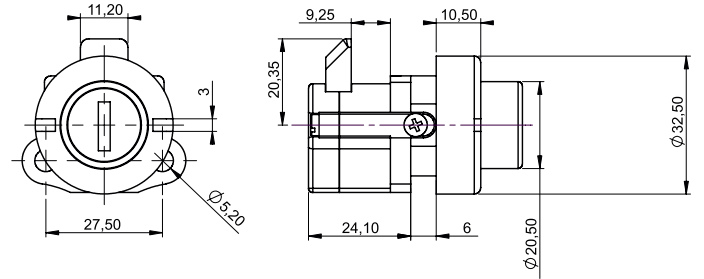
PRODUKTCODE:  
MM-TO-161

HANDSCHUHFACH-FENSTERSCHLÖSSER  
TORPEDO - WINDOW LOCKS



PRODUKTCODE:  
MM-TO-438

HANDSCHUHFACH-FENSTERSCHLÖSSER  
TORPEDO - WINDOW LOCKS



HANDSCHUHFACH  
SCHLOSS

Zamak #5  
Mit 6 Lamellen

GLOVE COMPARTMENT  
LOCK

Zamak #5  
With 6 Lamellas

HANDSCHUHFACH  
SCHLOSS

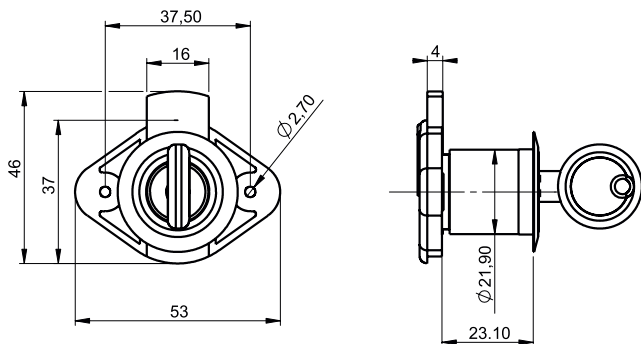
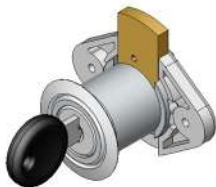
Zamak #5  
Mit 6 Lamellen

GLOVE COMPARTMENT  
LOCK

Zamak #5  
With 6 Lamellas

PRODUKTCODE:  
MM-KK-146

HANDSCHUHFACH-FENSTERSCHLÖSSER  
TORPEDO - WINDOW LOCKS



TRUHE SCHLOSS

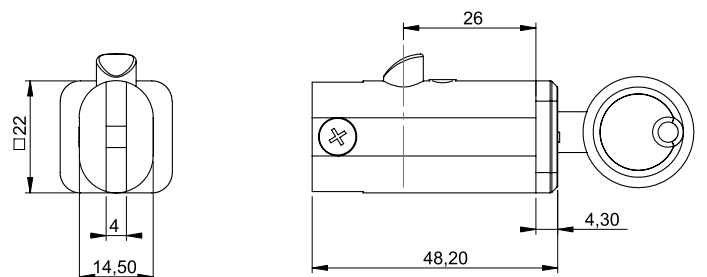
2 Schlüssel  
Mit 5 Lamellen  
Vernickelt

COFFER LOCK

With 2 Keys  
With 5 Lamellas  
Nickel Coating

PRODUKTCODE:  
MM-MU-010

HANDSCHUHFACH-FENSTERSCHLÖSSER  
TORPEDO - WINDOW LOCKS



DECKEL SCHLOSS

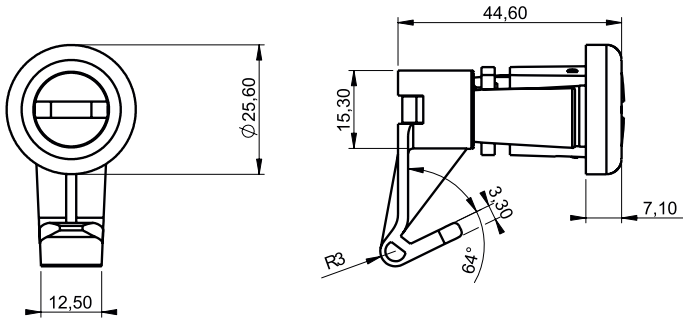
Zamak #5  
2 Schlüssel  
Mit 5 Lamellen  
Vernickelt

LID LOCK

Zamak #5  
With 2 Keys  
With 5 Lamellas  
Nickel Coating



PRODUKTCODE: MM-TO-012  
HANDSCHUHFACH-FENSTERSCHLÖSSER  
TORPEDO - WINDOW LOCKS



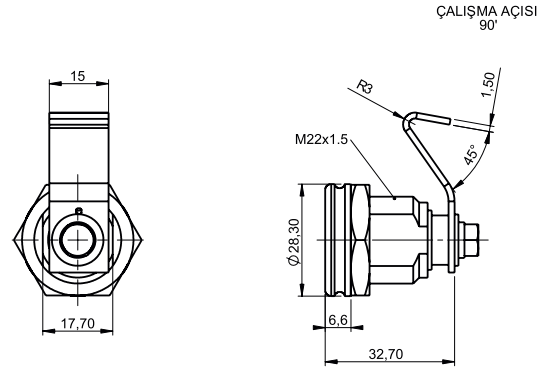
**PLASTIKHANDSCHUHE  
FACHSCHLOSS**

Schwarz  
PA 6 GFR 30

**PLASTIC GLOVE  
COMPARTMENT LOCK**

Black  
PA6 GFR 30

PRODUKTCODE: MM-TO-019  
HANDSCHUHFACH-FENSTERSCHLÖSSER  
TORPEDO - WINDOW LOCKS



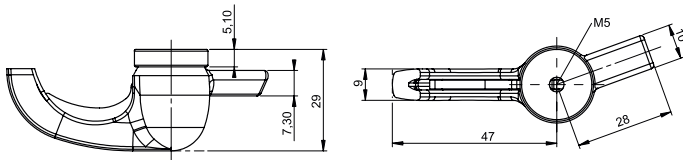
**TORPEDOSPERRE**

Zamak #5  
Oberfläche in der Front  
ist mit Schwarz gefärbt

**TORPEDO LOCK**

Zamak #5  
Front Surface Painted  
Black

PRODUKTCODE: MM-TO-041/52  
HANDSCHUHFACH-FENSTERSCHLÖSSER  
TORPEDO - WINDOW LOCKS



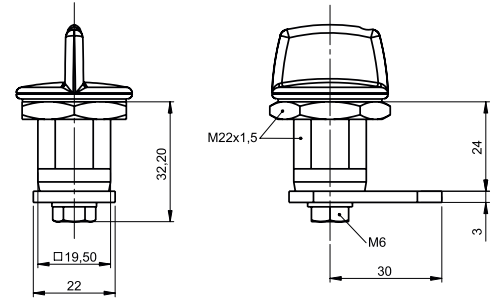
**FENSTERSCHLOSS**

Zamak #5  
Schwarz Lackiert  
Rechts/Links

**WINDOW LOCK**

Zamak #5  
Painted Black  
Right/Left

PRODUKTCODE: MM-TO-255  
HANDSCHUHFACH-FENSTERSCHLÖSSER  
TORPEDO - WINDOW LOCKS



**TRUHE SCHLOSS**

Zamak #5  
Oberfläche in der Front  
ist mit Schwarz gefärbt  
Verzinkt

**COFFER LOCK**

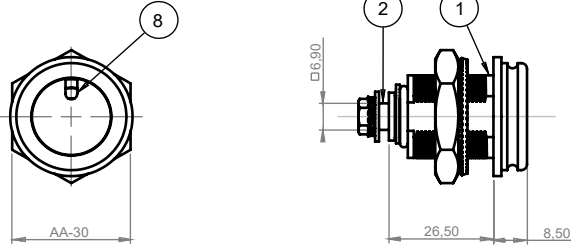
Zamak #5  
Front Surface Painted  
Black  
Zinc Coating

TÜRDECKELSCHLÖSSER  
DOOR - LID LOCKS



PRODUKTCODE:  
MM-KK- 731

TÜRDECKELSCHLÖSSER  
DOOR - LID LOCKS



### KÖRPER ÄRMEL

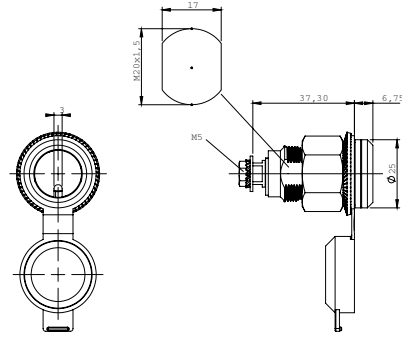
Zamak#5  
Verzinkt  
Edelstahlabdeckung

### BODY SLEEVE

Zamak#5  
Zinc Coating  
Stainless Cover

PRODUKTCODE:  
MM-KK- 752

TÜRDECKELSCHLÖSSER  
DOOR - LID LOCKS



### TÜRSCHLOSS

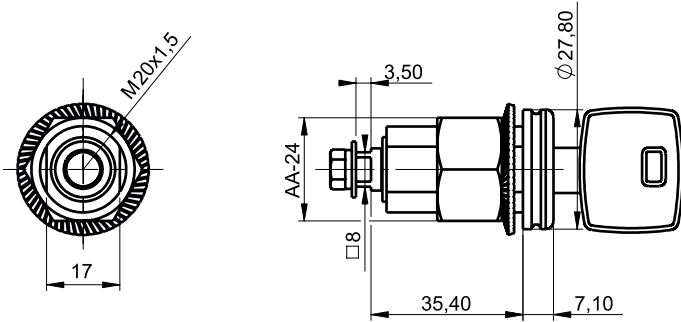
Schwarz Edelstahl  
Abdeckung  
Zamak#5 Gehäuse  
90°  
M20x1,5

### DOOR LOCK

Zinc Nickel Coating  
Black  
Zamak#5 Body  
90°  
M20x1,5

PRODUKTCODE:  
MM-KK- 162

TÜRDECKELSCHLÖSSER  
DOOR - LID LOCKS



### TÜRDECKELSCHLOSS

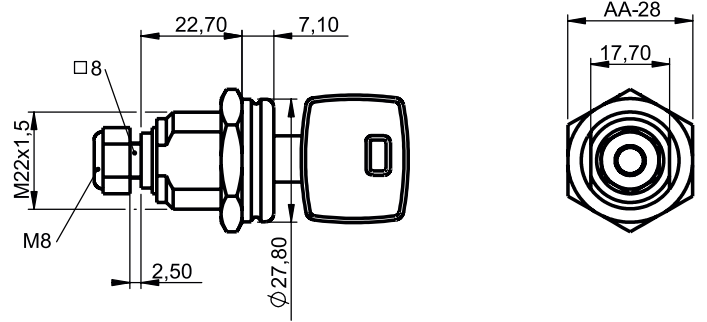
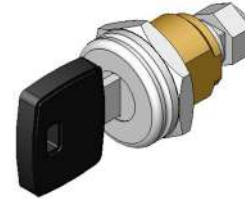
Zamak #5  
Mit 6 Lamellen  
Verzinkt  
Edelstahlabdeckung  
180°

### DOOR - LID LOCK

Zamak #5  
With 6 Lamellas  
Zinc Coating  
Stainless Lid  
180°

PRODUKTCODE:  
MM-KK-056

TÜRDECKELSCHLÖSSER  
DOOR - LID LOCKS



### TÜRDECKELSCHLOSS

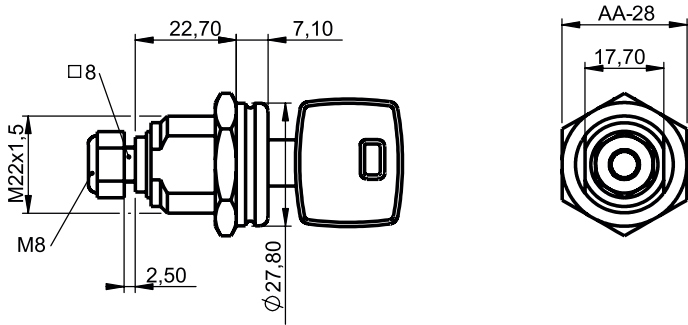
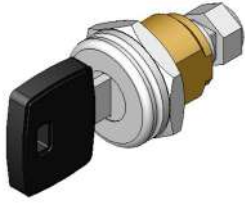
Zamak #5  
Mit 6 Lamellen  
Verzinkt  
Edelstahlabdeckung  
90°

### DOOR - LID LOCK

Zamak #5  
With 6 Lamellas  
Zinc Coating  
Stainless Lid  
90°

PRODUKTCODE:  
MM-KK-057

## TÜRDECKELSCHLÖSSER DOOR - LID LOCKS



### TÜRDECKELSCHLOSS

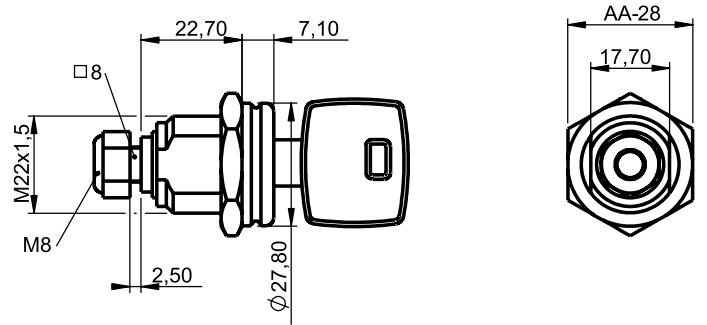
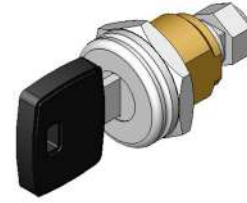
Zamak #5
Mit 6 Lamellen
Verzinkt
Edelstahlabdeckung
180°

### DOOR - LID LOCK

Zamak #5
With 6 Lamellas
Zinc Coating
Stainless Lid
180°

PRODUKTCODE:  
MM-KK-060

## TÜRDECKELSCHLÖSSER DOOR - LID LOCKS



### TÜRDECKELSCHLOSS

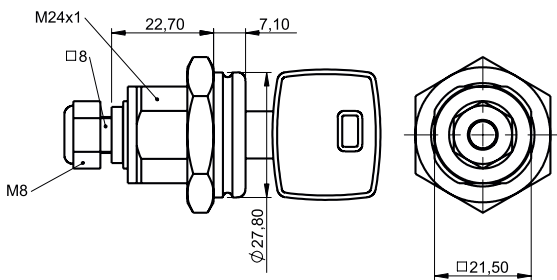
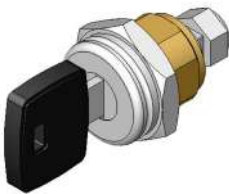
Zamak #5
Mit 6 Lamellen
Verzinkt
Edelstahlabdeckung
Einweg - Schalterausgang

### DOOR - LID LOCK

Zamak #5
With 6 Lamellas
Zinc Coating
Stainless Lid
One Way Key Exit

PRODUKTCODE:  
MM-KK-080

## TÜRDECKELSCHLÖSSER DOOR - LID LOCKS



### TÜRDECKELSCHLOSS

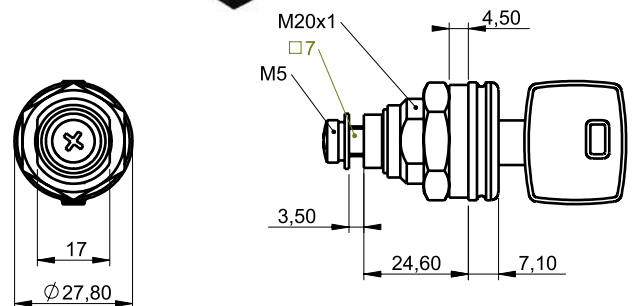
Zamak #5
Mit 6 Lamellen
Verzinkt
Edelstahlabdeckung
180°

### DOOR - LID LOCK

Zamak #5
With 6 Lamellas
Zinc Coating
Stainless Lid
180°

PRODUKTCODE:  
MM-KK-105

## TÜRDECKELSCHLÖSSER DOOR - LID LOCKS



### TÜRDECKELSCHLOSS

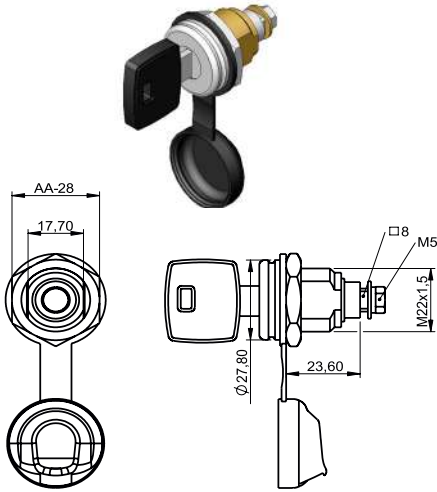
Zamak #5
Mit 6 Lamellen
Verzinkt
Edelstahlabdeckung
90°

### DOOR - LID LOCK

Zamak #5
With 6 Lamellas
Zinc Coating
Stainless Lid
90°

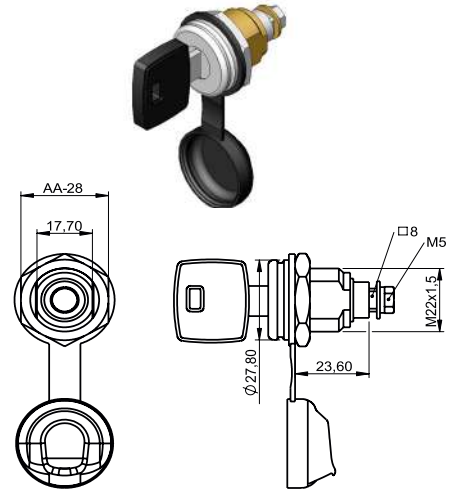
PRODUKTCODE:  
MM-KK-252

## TÜRDECKELSCHLÖSSER DOOR - LID LOCKS



PRODUKTCODE:  
MM-KK-299

## TÜRDECKELSCHLÖSSER DOOR - LID LOCKS



### TÜRDECKELSCHLOSS

Zamak #5
Mit 6 Lamellen
Verzinkt
Edelstahlabdeckung
90°

### DOOR - LID LOCK

Zamak #5
With 6 Lamellas
Zinc Coating
Stainless Lid
90°

### TÜRDECKELSCHLOSS

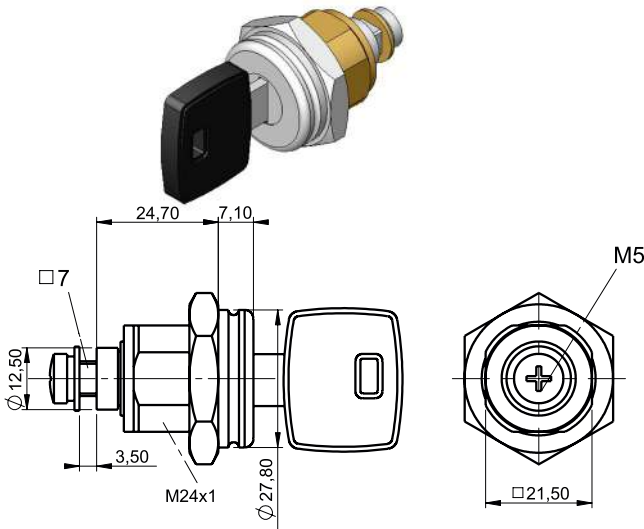
Zamak #5
Mit 6 Lamellen
Verzinkt
Edelstahlabdeckung
Einweg - Schalterasusgang

### DOOR - LID LOCK

Zamak #5
With 6 Lamellas
Zinc Coating
Stainless Lid
One Way Key Exit

PRODUKTCODE:  
MM-KK-122

## TÜRDECKELSCHLÖSSER DOOR - LID LOCKS



### TÜRDECKELSCHLOSS

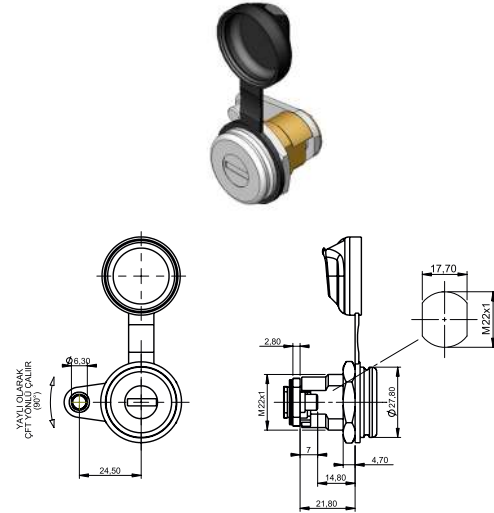
Zamak #5
Mit 6 Lamellen
Verzinkt
Edelstahlabdeckung
180°

### DOOR - LID LOCK

Zamak #5
With 6 Lamellas
Zinc Coating
Stainless Lid
180°

PRODUKTCODE:  
MM-KK-322

## TÜRDECKELSCHLÖSSER DOOR - LID LOCKS



### TÜRDECKELSCHLOSS

Zamak #5
Mit 6 Lamellen
Verzinkt
Edelstahlabdeckung
90°

### DOOR - LID LOCK

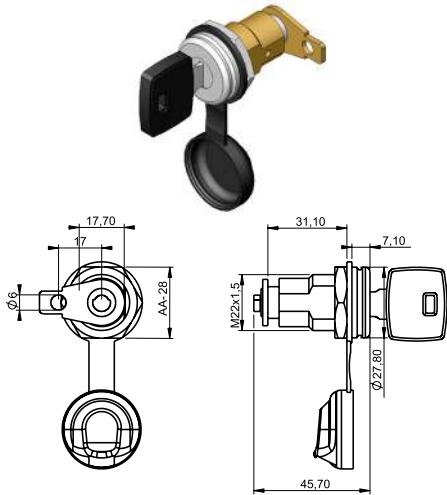
Zamak #5
With 6 Lamellas
Zinc Coating
Stainless Lid
90°

# TÜRDECKELSCHLÖSSER DOOR - LID LOCKS



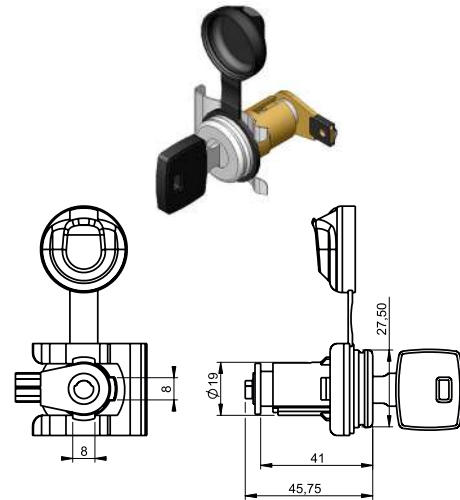
PRODUKTCODE:  
MM-KK-128

## TÜRDECKELSCHLÖSSER DOOR - LID LOCKS



PRODUKTCODE:  
MM-KK-126

## TÜRDECKELSCHLÖSSER DOOR - LID LOCKS



### TÜRDECKELSCHLOSS

Zamak #5
Mit 5 Lamellen
Verzinkt
Edelstahlabdeckung

### DOOR - LID LOCK

Zamak #5
With 5 Lamellas
Zinc Coating
Stainless Lid

### TÜRDECKELSCHLOSS

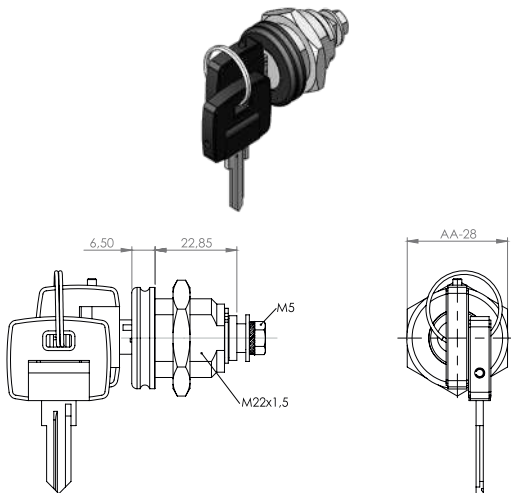
Zamak #5
Mit 5 Lamellen
Verzinkt
Edelstahlabdeckung

### DOOR - LID LOCK

Zamak #5
With 5 Lamellas
Zinc Coating
Stainless Lid

PRODUKTCODE:  
MM-KK-346

## TÜRDECKELSCHLÖSSER DOOR - LID LOCKS



### TÜRDECKELSCHLOSS

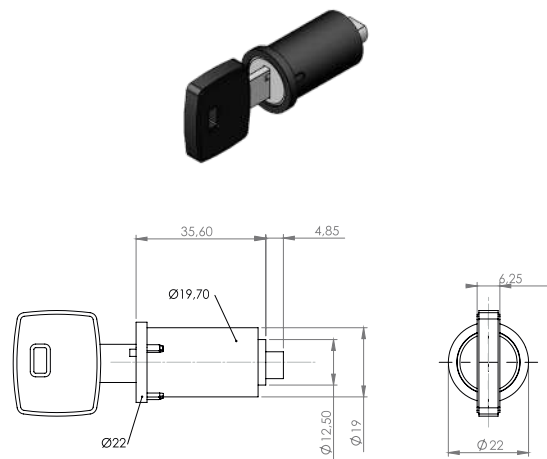
Zamak #5
Edelstahlabdeckung
Verzinkt
Mit 5 Lamellen
90°
2 Schlüssel

### DOOR - LID LOCK

Zamak #5
Stainless Lid
Zinc Coating
With 5 Lamellas
90°
With 2 Keys

PRODUKTCODE:  
MM-KK-368

## TÜRDECKELSCHLÖSSER DOOR - LID LOCKS



### TÜRDECKELSCHLOSS

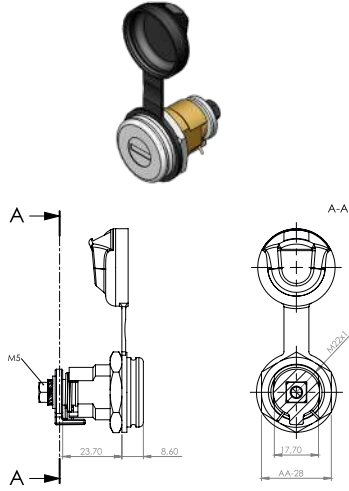
2 Schlüssel
Zamak#5
Edelstahlabdeckung
Schwarz Lackiert
Mit 6 Lamellen
180°

### DOOR - LID LOCK

with 2 Keys
Zamak#5
Stainless Lid
Painted Black
With 6 Lamellas
180°

PRODUKTCODE:  
MM-KK-410

TÜRDECKELSCHLÖSSER  
DOOR - LID LOCKS



### FEDER TÜRDECKELSCHLOSS

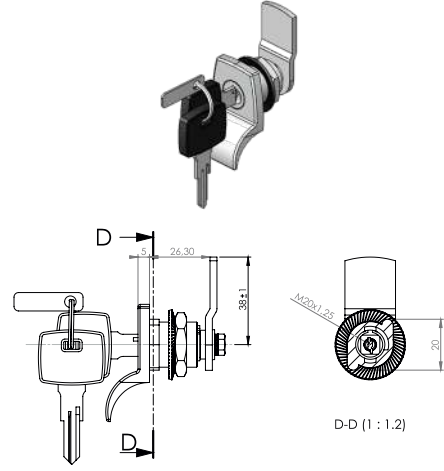
Zamak #5
Edelstahlabdeckung
Verzinkt
Mit 6 Lamellen
Beide Seite Arbeit 90° (Links und Rechts)

### DOOR - LID LOCK WITH SPRING

Zamak #5
Stainless Lid
Zinc Coating
With 6 Lamellas
Two Way Working 90° (Left And Right)

PRODUKTCODE:  
MM-KK-433

TÜRDECKELSCHLÖSSER  
DOOR - LID LOCKS



### TÜRDECKELSCHLOSS

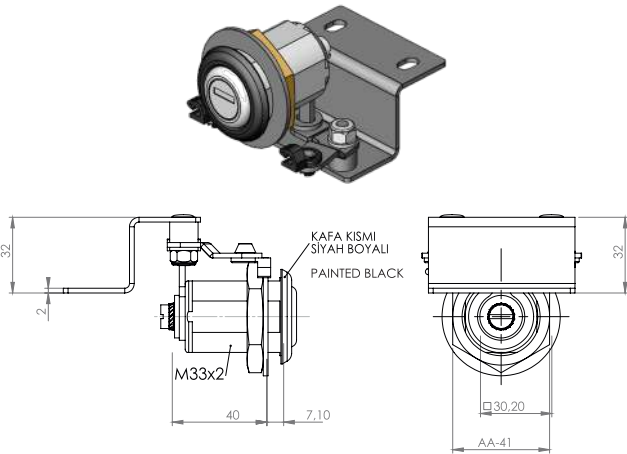
2 Schlüssel
Zamak #5
Edelstahlabdeckung
Verzinkt
Mit 5 Lamellen
180°

### DOOR - LID LOCK

With 2 Keys
Zamak #5
Stainless Lid
Zinc Coating
With 5 Lamellas
180°

PRODUKTCODE:  
MM-KK-437

TÜRDECKELSCHLÖSSER  
DOOR - LID LOCKS



### TÜRDECKELSCHLOSS

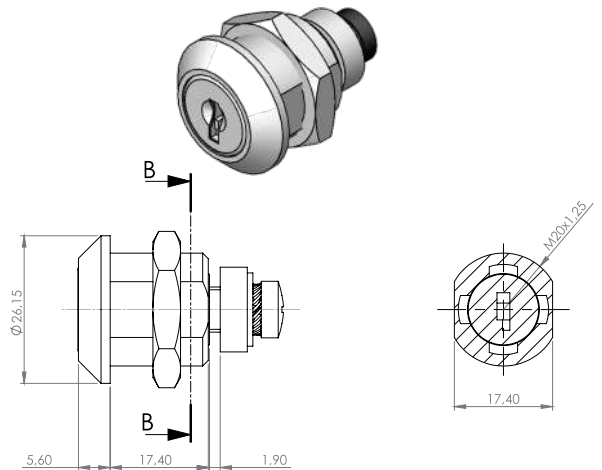
Zamak #5
Rostfreier Deckel
Zink-Nickel Beschichtung
Mit 6 Lamellen

### DOOR - LID LOCK

Zamak #5
Stainless Lid
Zinc Nickel Coating
With 6 Lamellas

PRODUKTCODE:  
MM-KK-441

TÜRDECKELSCHLÖSSER  
DOOR - LID LOCKS



### KASTENSCHLOSS

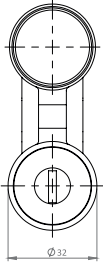
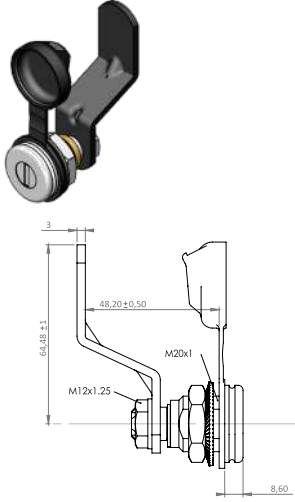
Zamak #5
Edelstahlabdeckung
Mit 5 Lamellen
90°
Ohne Kupplung

### DRAWER LOCK

Zamak #5
Stainless Lid
With 5 Lamellas
90°
Without Latch

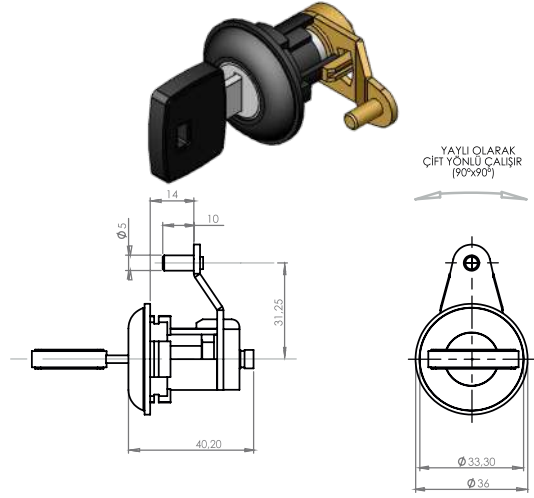
PRODUKTCODE:  
MM-KK-609

## TÜRDECKELSCHLÖSSER DOOR - LID LOCKS

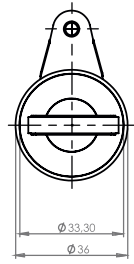
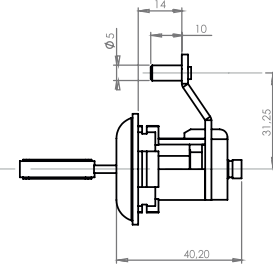


PRODUKTCODE:  
MM-KK-005/061

## TÜRDECKELSCHLÖSSER DOOR - LID LOCKS



YAYLI OLARAK  
ÇİFT YÖNLÜ ÇALIŞIR  
(90°x90°)



### TÜRDECKELSCHLOSS

Zamak #5
Edelstahlabdeckung
Verzinkt
Mit 6 Lamellen
90°

### DOOR - LID LOCK

Zamak #5
Stainless Lid
Zinc Coating
With 6 Lamellas
90°

### TÜRSCHLOSS

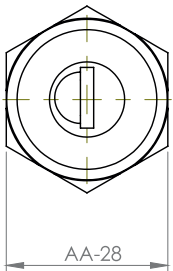
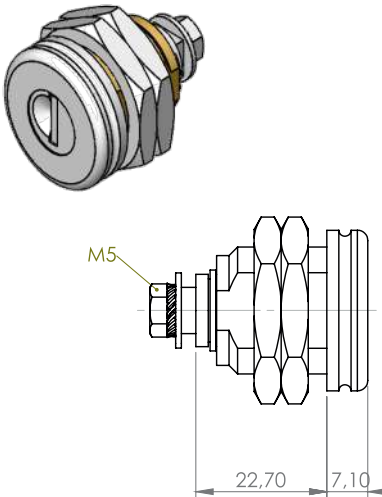
Zamak #5
Mit 6 Lamellen
Rechts/Links
Schwarz Lackiert

### DOOR LOCK

Zamak #5
With 6 Lamellas
Right/Left
Painted Black

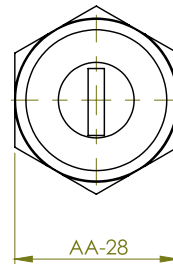
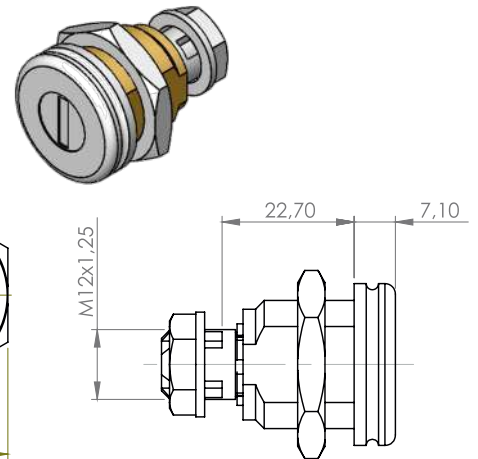
PRODUKTCODE:  
MM-KK-022

## TÜRDECKELSCHLÖSSER DOOR - LID LOCKS



PRODUKTCODE:  
MM-KK-049

## TÜRDECKELSCHLÖSSER DOOR - LID LOCKS



### TÜRDECKELSCHLOSS

Zamak #5
Edelstahlabdeckung
Verzinkt
Mit 6 Lamellen
Mit 2 Nüssen

### DOOR - LID LOCK

Zamak #5
Stainless Lid
Zinc Coating
With 6 Lamellas
With 2 Nuts

### TÜRDECKELSCHLOSS

Zamak#5
Edelstahlabdeckung
Verzinkt
Mit 6 Lamellen
90°

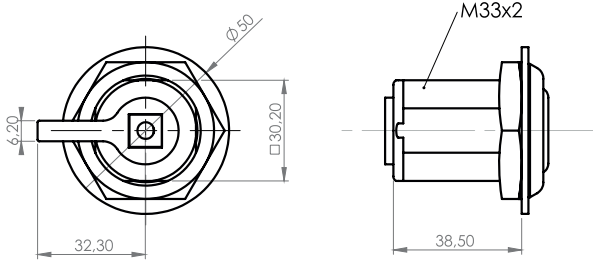
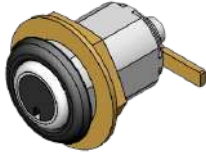
### DOOR - LID LOCK

Zamak#5
Stainless Lid
Zinc Coating
With 6 Lamellas
90°



PRODUKTCODE:  
MM-KK-085

TÜRDECKELSCHLÖSSER  
DOOR - LID LOCKS



## TÜRSCHLOSS

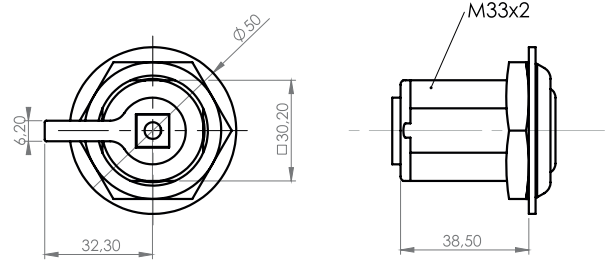
Aluminium Gehäuse  
Kein Zylinder

## DOOR LOCK

Aluminium Body  
Without Cylinder

PRODUKTCODE:  
MM-KK-301

TÜRDECKELSCHLÖSSER  
DOOR - LID LOCKS



## TÜRSCHLOSS

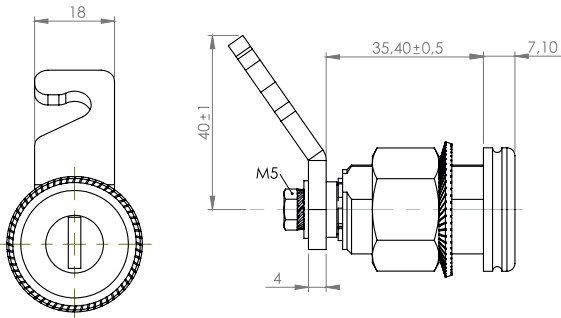
Aluminium Gehäuse  
2 Schlüssel  
Mit 6 Lamellen

## DOOR LOCK

Aluminium Body  
With 2 Keys  
With 6 Lamellas

PRODUKTCODE:  
MM-KK-155

TÜRDECKELSCHLÖSSER  
DOOR - LID LOCKS



## TÜRDECKELSCHLOSS

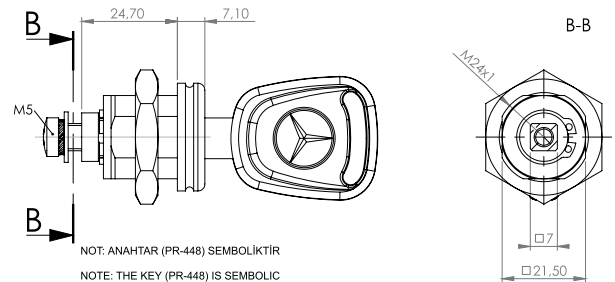
Zamak #5  
Edelstahlabdeckung  
Zink-Vernickelt  
Mit 6 Lamellen  
Aluminium Nuss

## DOOR - LID LOCK

Zamak #5  
Stainless Lid  
Zinc Nickel Coating  
With 6 Lamellas  
With Aluminium Nut

PRODUKTCODE:  
MM-KK-261

TÜRDECKELSCHLÖSSER  
DOOR - LID LOCKS



## TÜRDECKELSCHLOSS

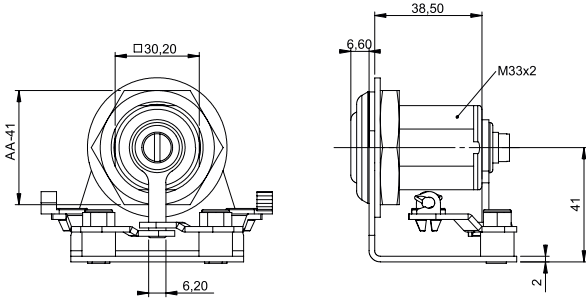
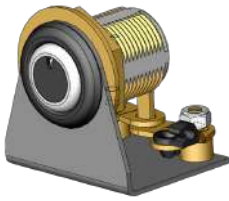
Zamak #5  
Edelstahlabdeckung  
Verzinkt  
Mit 6 Lamellen  
180°

## DOOR - LID LOCK

Zamak #5  
Stainless Lid  
Zinc Coating  
With 6 Lamellas  
180°

PRODUKTCODE:  
MM-KK-289

TÜRDECKELSCHLÖSSER  
DOOR - LID LOCKS



### DECKEL SCHLOSS

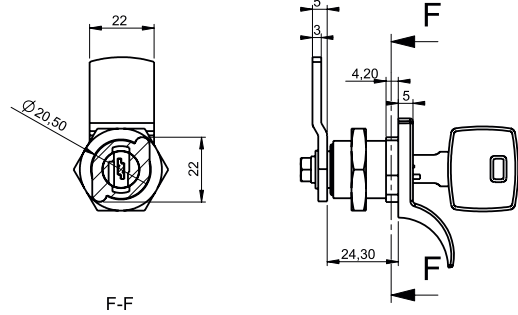
Aluminium Gehäuse
DKP
Zink-Nickel Beschichtung
Kein Zylinder

### LID LOCK

Aluminium Body
DKP Sheet Metal
Zinc Nickel Coating
No Cylinder

PRODUKTCODE:  
MM-KK-234

TÜRDECKELSCHLÖSSER  
DOOR - LID LOCKS



F-F

### TÜRDECKELSCHLOSS

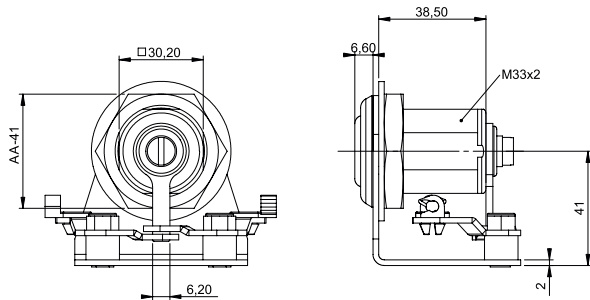
Zamak #5
2 Schlüssel
Mit 5 Lamellen
Vernickelte Beschichtung

### DOOR - LID LOCK

Zamak #5
With 2 Keys
With 5 Lamellas
Nickel-Plated Coating

PRODUKTCODE:  
MM-KK-288

TÜRDECKELSCHLÖSSER  
DOOR - LID LOCKS



### DECKEL SCHLOSS

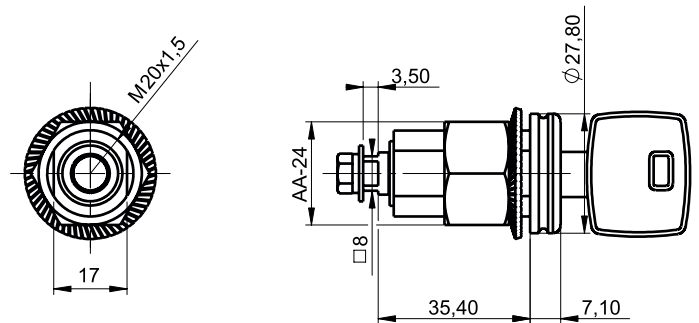
Aluminium Gehäuse
Mit 6 Lamellen
DKP
Zink-Nickel Beschichtung

### LID LOCK

Aluminium Body
With 6 Lamellas
DKP Sheet Metal
Zinc Nickel Coating

PRODUKTCODE:  
MM-KK-042

TÜRDECKELSCHLÖSSER  
DOOR - LID LOCKS



### TÜRDECKELSCHLOSS

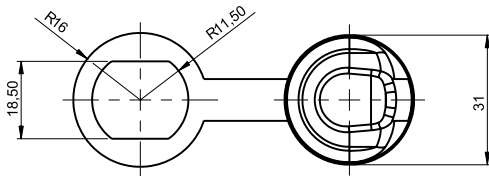
Zamak #5
Mit 6 Lamellen
Verzinkt
Edelstahlabdeckung
90°

### DOOR - LID LOCK

Zamak #5
With 6 Lamellas
Zinc Coating
Stainless Lid
90°

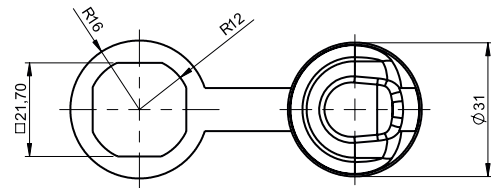
PRODUKTCODE:  
PR-PL-141

TÜRDECKELSCHLÖSSER  
DOOR - LID LOCKS



PRODUKTCODE:  
PR-PL-368

TÜRDECKELSCHLÖSSER  
DOOR - LID LOCKS



DECKEL SCHLOSS

Plastik  
Schwarz

LOCK LID

Plastic  
Black

DECKEL SCHLOSS

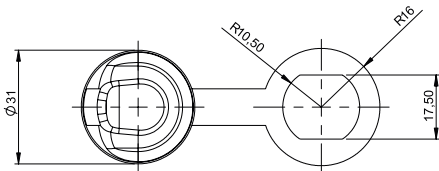
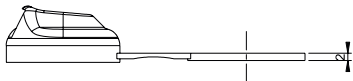
Plastik  
Schwarz

LOCK LID

Plastic  
Black

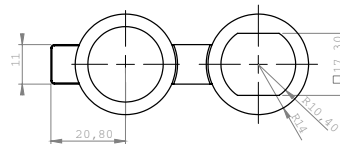
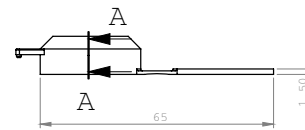
PRODUKTCODE:  
PR-PL-257

TÜRDECKELSCHLÖSSER  
DOOR - LID LOCKS



PRODUKTCODE:  
PR-PL-1075

TÜRDECKELSCHLÖSSER  
DOOR - LID LOCKS



DECKEL SCHLOSS

Plastik  
Schwarz

LOCK LID

Plastic  
Black

DECKEL SCHLOSS

Plastik  
Schwarz

LOCK LID

Plastic  
Black

QUADRATISCHE - DREIECKIGE - FLACHSCHLÖSSERS  
SQUARE - TRIANGLE - FLAT LOCKS

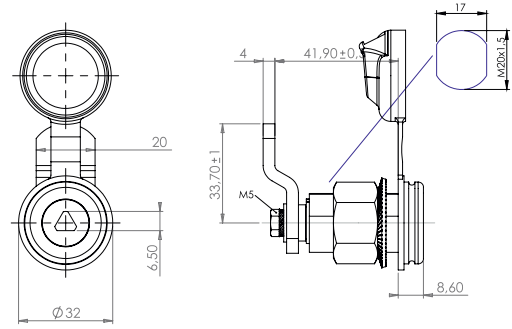
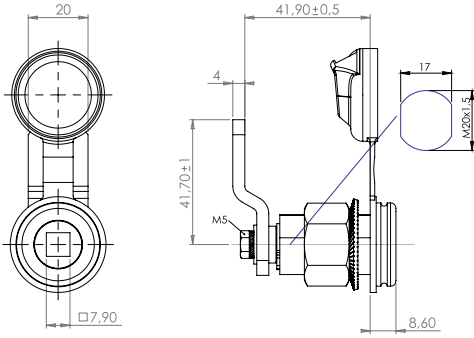


# QUADRATISCHE - DREIECKIGE - FLACHSCHLÖSSERS SQUARE - TRIANGLE - FLAT LOCKS



PRODUKTCODE: QUADRATISCHE - DREIECKIGE - FLACHSCHLÖSSERS  
MM-KR-093 SQUARE - TRIANGLE - FLAT LOCKS

PRODUKTCODE: QUADRATISCHE - DREIECKIGE - FLACHSCHLÖSSERS  
MM-KR-098 SQUARE - TRIANGLE - FLAT LOCKS



## QUADRATISCHES SCHLOSS

Zamak#5
Verzinkt
Edelstahlabdeckung
90°

## SQUARE LOCK

Zamak#5
Zinc Coating
Stainless Lid
90°

## DREIECKSCHLOSS

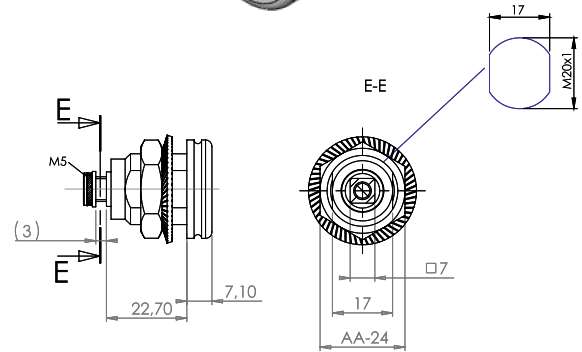
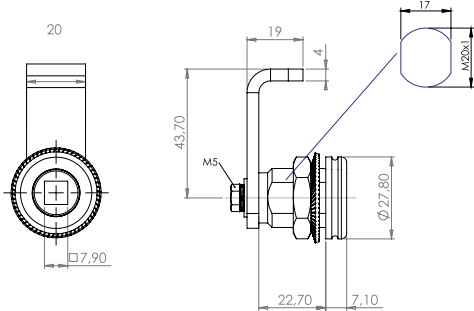
Zamak#5
Verzinkt
Edelstahlabdeckung
90°

## TRIANGLE LOCK

Zamak#5
Zinc Coating
Stainless Lid
90°

PRODUKTCODE: QUADRATISCHE - DREIECKIGE - FLACHSCHLÖSSERS  
MM-KR-103 SQUARE - TRIANGLE - FLAT LOCKS

PRODUKTCODE: QUADRATISCHE - DREIECKIGE - FLACHSCHLÖSSERS  
MM-KR-110 SQUARE - TRIANGLE - FLAT LOCKS



## QUADRATISCHES SCHLOSS

Zamak#5
Verzinkt
Edelstahlabdeckung
90°

## SQUARE LOCK

Zamak#5
Zinc Coating
Front Surface Stainless Lid
90°

## QUADRATISCHES SCHLOSS

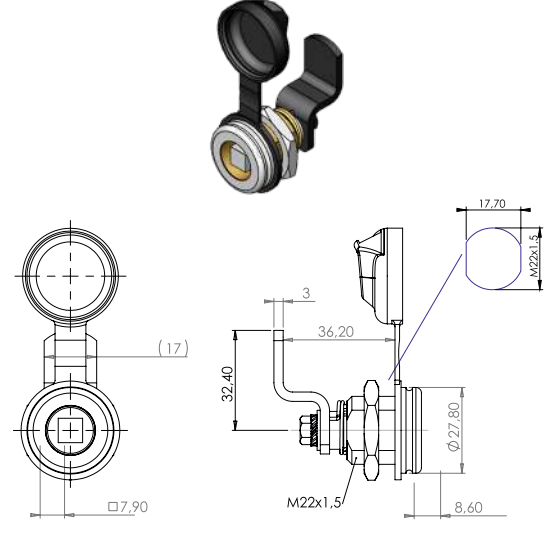
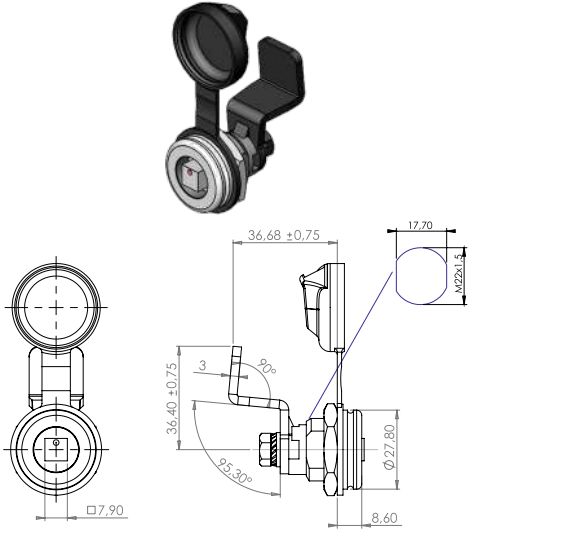
Zamak#5
Verzinkt
Edelstahlabdeckung
90°

## SQUARE LOCK

Zamak#5
Zinc Coating
Stainless Lid
90°

**PRODUKTCODE:** MM-KR-574  
**QUADRATISCHE - DREIECKIGE - FLACHSCHLÖSSERS  
SQUARE - TRIANGLE - FLAT LOCKS**

**PRODUKTCODE:** MM-KR-577  
**QUADRATISCHE - DREIECKIGE - FLACHSCHLÖSSERS  
SQUARE - TRIANGLE - FLAT LOCKS**



QUADRATISCHES SCHLOSS
Otomat Gehäuse
Zink Vernickelt
Edelstahlabdeckung
90° bis 180° Arbeitsbereich

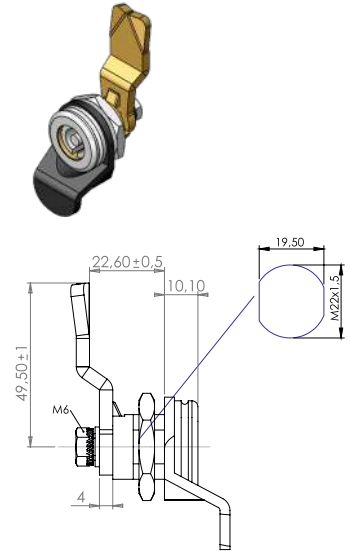
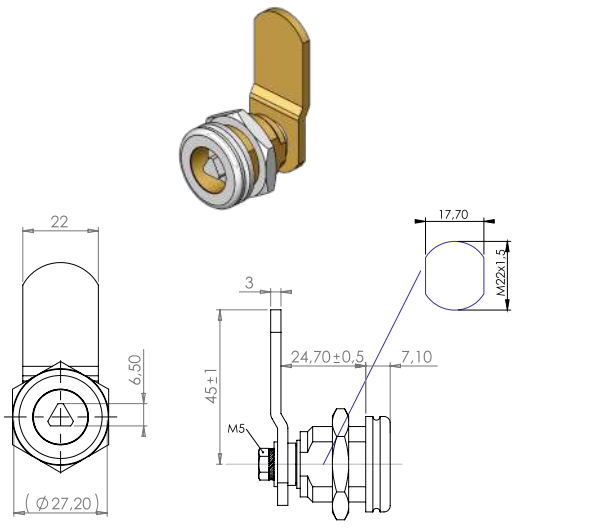
SQUARE LOCK
Steel Material Body
Zinc Nickel Coating
Stainless Lid
90° veya 180° Working Range

QUADRATISCHES SCHLOSS
Zamak#5
Verzinkt
Edelstahlabdeckung
90°

SQUARE LOCK
Zamak#5
Zinc Coating
Stainless Lid
90°

**PRODUKTCODE:** MM-KR-116  
**QUADRATISCHE - DREIECKIGE - FLACHSCHLÖSSERS  
SQUARE - TRIANGLE - FLAT LOCKS**

**PRODUKTCODE:** MM-KR-215  
**QUADRATISCHE - DREIECKIGE - FLACHSCHLÖSSERS  
SQUARE - TRIANGLE - FLAT LOCKS**



DREIECKSCHLOSS
Zamak#5
Verzinkt
Edelstahlabdeckung
90°

TRIANGLE LOCK
Zamak#5
Zinc Coating
Stainless Lid
90°

PANEL SCHLOSS
Zamak#5
Verzinkt
Edelstahlabdeckung
90°

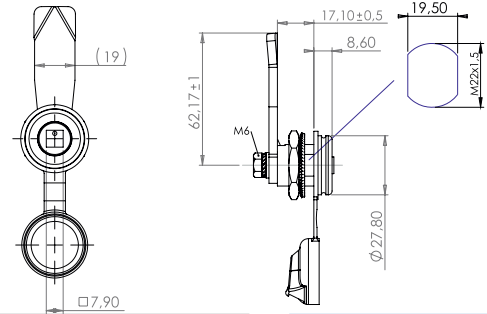
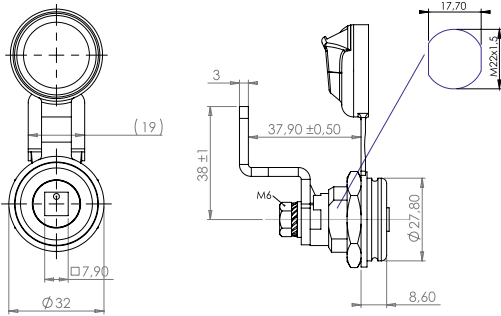
PANEL LOCK
Zamak#5
Zinc Coating
Stainless Lid
90°

# QUADRATISCHE - DREIECKIGE - FLACHSCHLÖSSERS SQUARE - TRIANGLE - FLAT LOCKS



PRODUKTCODE: QUADRATISCHE - DREIECKIGE - FLACHSCHLÖSSERS  
MM-KR-388 SQUARE - TRIANGLE - FLAT LOCKS

PRODUKTCODE: QUADRATISCHE - DREIECKIGE - FLACHSCHLÖSSERS  
MM-KR-403 SQUARE - TRIANGLE - FLAT LOCKS



## QUADRATISCHES SCHLOSS

Otomat Gehäuse  
Zink Vernickelt  
Edelstahlabdeckung  
90° bis 180°  
Arbeitsbereich

## SQUARE LOCK

Steel Material Body  
Zinc Nickel Coating  
Stainless Lid  
90° or 180° Working  
Range

## QUADRATISCHES SCHLOSS

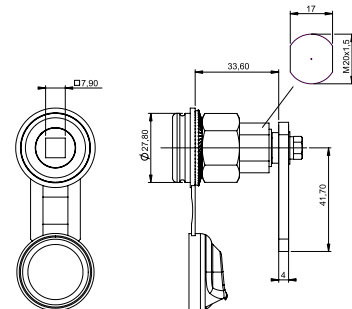
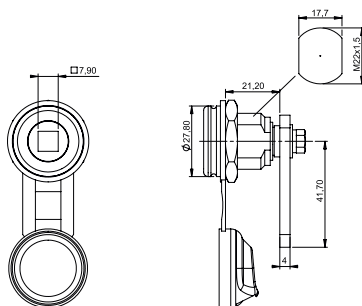
Otomat Gehäuse  
Zink Vernickelt  
Edelstahlabdeckung  
90°

## SQUARE LOCK

Steel Material Body  
Zinc Nickel Coating  
Stainless Lid  
90°

PRODUKTCODE: QUADRATISCHE - DREIECKIGE - FLACHSCHLÖSSERS  
MM-KR-305 SQUARE - TRIANGLE - FLAT LOCKS

PRODUKTCODE:  
MM-KR-306



## QUADRATISCHES SCHLOSS

Zamak#5  
Verzinkt  
90°-125° Arbeitsbereich  
Edelstahlabdeckung

## SQUARE LOCK

Zamak#5  
Zinc Coating  
90°-125° Working Range  
Stainless Lid

## QUADRATISCHES SCHLOSS

Zamak#5  
Verzinkt  
Edelstahlabdeckung

## SQUARE LOCK

Zamak#5  
Zinc Coating  
Stainless Lid

# QUADRATISCHE - DREIECKIGE - FLACHSCHLÖSSERS SQUARE - TRIANGLE - FLAT LOCKS

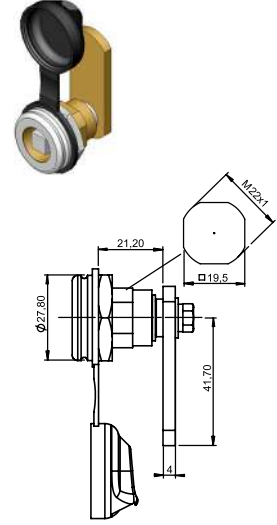
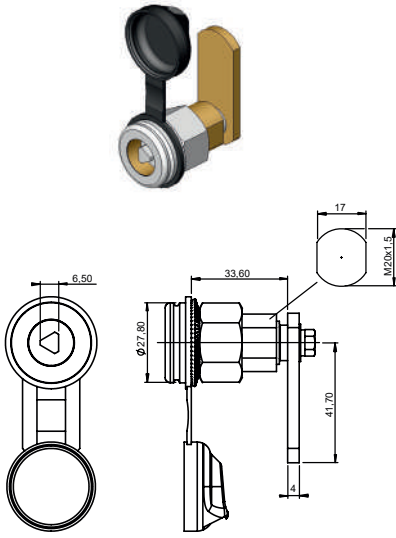


PRODUKTCODE:  
MM-KR-310

QUADRATISCHE - DREIECKIGE - FLACHSCHLÖSSERS  
SQUARE - TRIANGLE - FLAT LOCKS

PRODUKTCODE:  
MM-KR-308

QUADRATISCHE - DREIECKIGE - FLACHSCHLÖSSERS  
SQUARE - TRIANGLE - FLAT LOCKS



## DREIECKSCHLOSS

Zamak#5
Verzinkt
Edelstahlabdeckung

## TRIANGLE LOCK

Zamak#5
Zinc Coating
Stainless Lid

## QUADRATISCHES SCHLOSS

Zamak#5
Verzinkt
Edelstahlabdeckung

## SQUARE LOCK

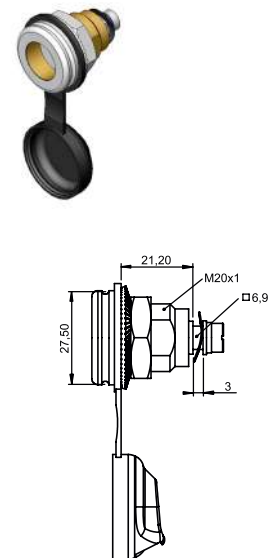
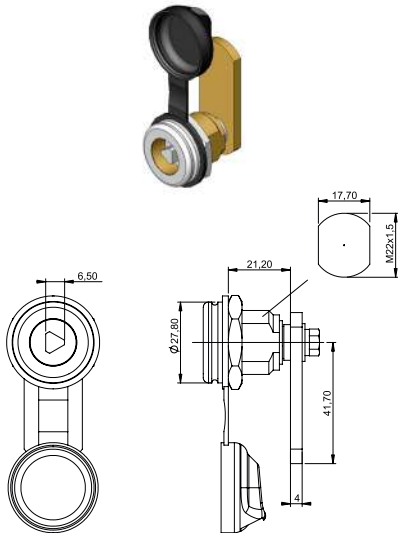
Zamak#5
Zinc Coating
Stainless Lid

PRODUKTCODE:  
MM-KR-309/311

QUADRATISCHE - DREIECKIGE - FLACHSCHLÖSSERS  
SQUARE - TRIANGLE - FLAT LOCKS

PRODUKTCODE:  
MM-KR-314

QUADRATISCHE - DREIECKIGE - FLACHSCHLÖSSERS  
SQUARE - TRIANGLE - FLAT LOCKS



## DREIECKSCHLOSS

Zamak#5
Verzinkt
90°-125° Arbeitsbereich
Edelstahlabdeckung

## TRIANGLE LOCK

Zamak#5
Zinc Coating
90°-125° Working Range
Stainless Lid

## FLACHSCHLOSS

Zamak#5
Verzinkt
Edelstahlabdeckung

## FLAT LOCK

Zamak#5
Zinc Coating
Stainless Lid

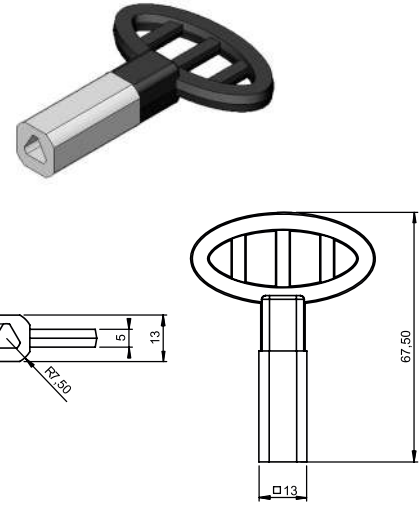
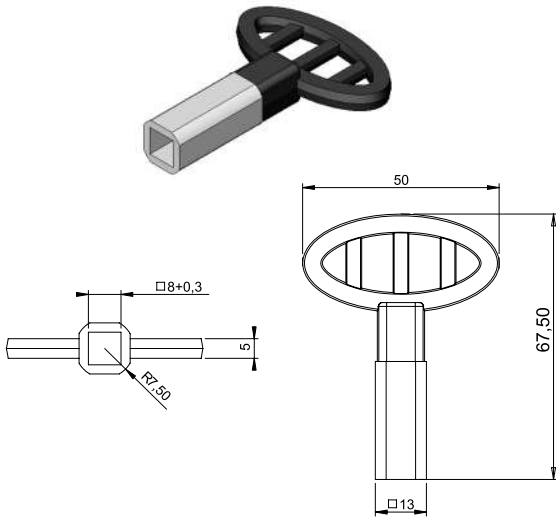


# QUADRATISCHE - DREIECKIGE - FLACHSCHLÖSSERS SQUARE - TRIANGLE - FLAT LOCKS



PRODUKTCODE: QUADRATISCHE - DREIECKIGE - FLACHSCHLÖSSERS  
 PR-ZM-506 SQUARE - TRIANGLE - FLAT LOCKS

PRODUKTCODE: QUADRATISCHE - DREIECKIGE - FLACHSCHLÖSSERS  
 PR-ZM-507 SQUARE - TRIANGLE - FLAT LOCKS



## QUADRATISCHER SCHLÜSSEL

8 mm  
 Zamak#5

## SQUARE KEY

8 mm  
 Zamak#5

## DREIECKSCHLÜSSEL

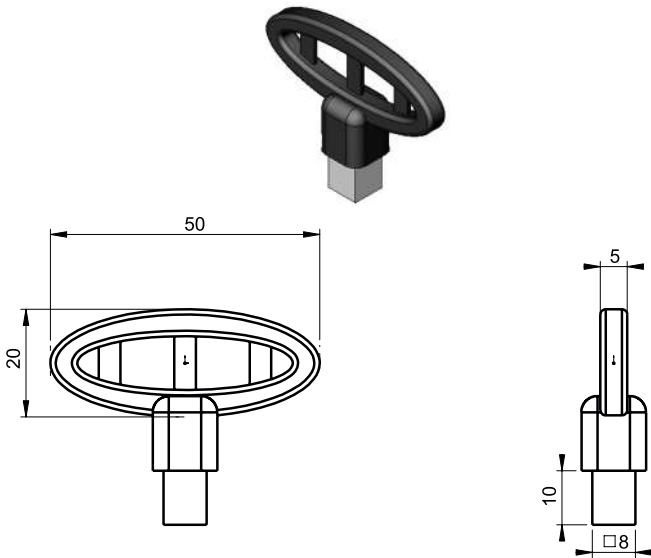
6,5 mm  
 Zamak#5

## TRIANGLE KEY

6,5 mm  
 Zamak#5

PRODUKTCODE: QUADRATISCHE - DREIECKIGE - FLACHSCHLÖSSERS  
 PR-OT-432 SQUARE - TRIANGLE - FLAT LOCKS

PRODUKTCODE: QUADRATISCHE - DREIECKIGE - FLACHSCHLÖSSERS  
 PR-ZM-1083 SQUARE - TRIANGLE - FLAT LOCKS

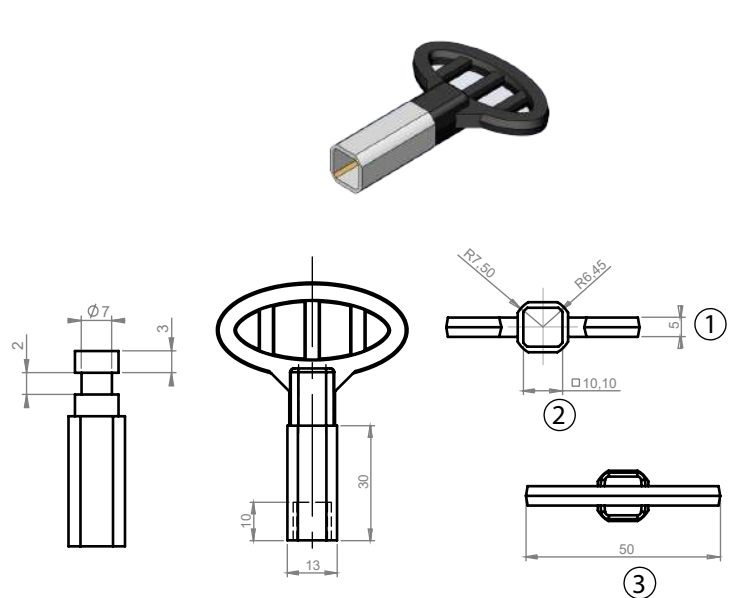


## QUADRATISCHER SCHLÜSSEL

8 mm  
 Stahlmaterial

## SQUARE KEY

8 mm  
 Steel Material



## QUADRATISCHER SCHLÜSSEL

10 mm  
 Zamak#5

## SQUARE KEY

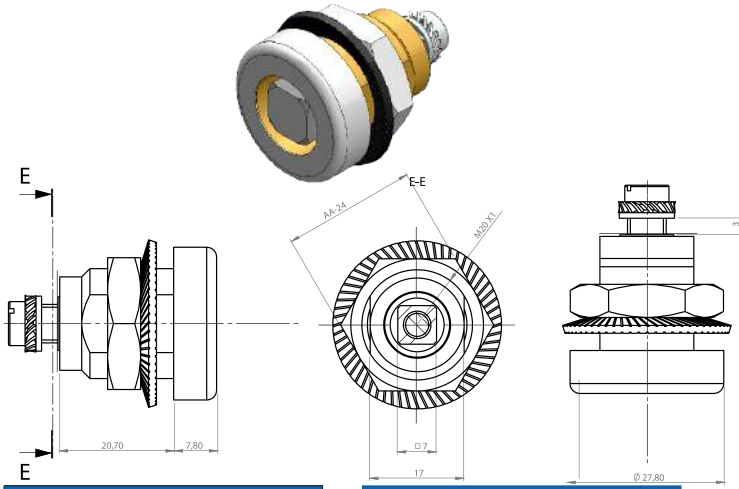
10 mm  
 Zamak#5

# QUADRATISCHE - DREIECKIGE - FLACHSCHLÖSSERS SQUARE - TRIANGLE - FLAT LOCKS



PRODUKTCODE:  
MM-KR-766

QUADRATISCHE - DREIECKIGE - FLACHSCHLÖSSERS  
SQUARE - TRIANGLE - FLAT LOCKS



## QUADRATISCHES SCHLOSS

Vierkant-10 mm

Zamak#5

Zink-Vernickelt

Edelstahlabdeckung

90°

## SQUARE LOCK

Square-10 mm

Zamak#5

Zinc Nickel Coating

Stainless Lid

90°

SCHWALBENSCHWANZ- UND BLECHSCHLÖSSER  
LATCHES AND SHEET LOCKS

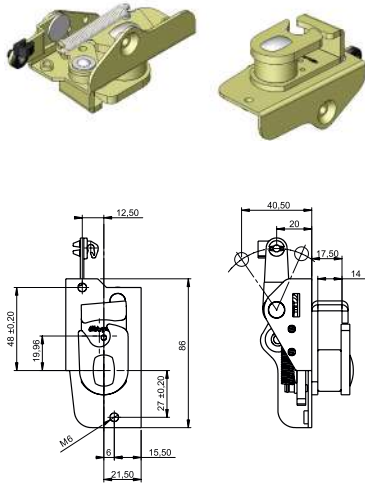


# SCHWALBENSCHWANZ- UND BLECHSCHLÖSSER LATCHES AND SHEET LOCKS



PRODUKTCODE:  
MM-KU-342/343

SCHWALBENSCHWANZ- UND BLECHSCHLÖSSER  
LATCHES AND SHEET LOCKS



## SCHWALBENSCHWAN- ZSCHLOSS

Alkalisch Verzinkt

DKP - HRP

3 Schrauben

Rechts/Links

## SPAGNOLET LOCK

Alkaline - Zinc Coating

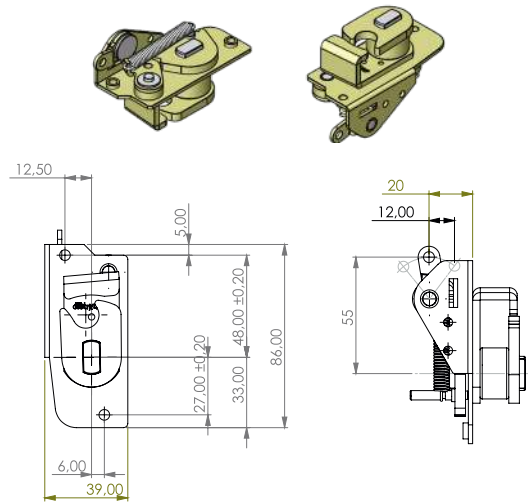
DKP - HRP Sheet Metal

With 3 Screws

Right/Left

PRODUKTCODE:  
MM-KU-347/348

SCHWALBENSCHWANZ- UND BLECHSCHLÖSSER  
LATCHES AND SHEET LOCKS



## SCHWALBENSCHWAN- ZSCHLOSS

Verzinkt

DKP - HRP

2 Schrauben

Rechts/Links

Mit Langem Stiff

## SPAGNOLET LOCK

Zinc Coating

DKP - HRP Sheet Metal

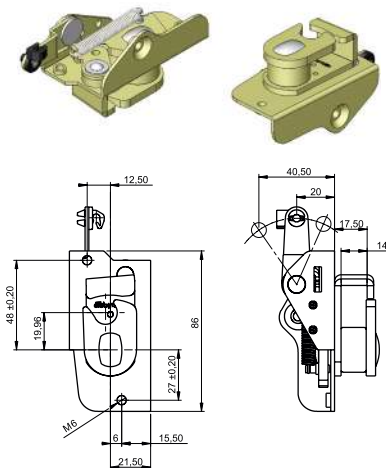
With 2 Screws

Right/Left

With Long Pin

PRODUKTCODE:  
MM-KU-472/473

SCHWALBENSCHWANZ- UND BLECHSCHLÖSSER  
LATCHES AND SHEET LOCKS



## SCHWALBENSCHWAN- ZSCHLOSS

Zink - Vernickelt

DKP - HRP

3 Schrauben

Rechts/Links

600 Stunden

Korrosionsbeständigkeit

## SPAGNOLET LOCK

Zinc Nickel Coating

DKP - HRP Sheet Metal

With 3 Screws

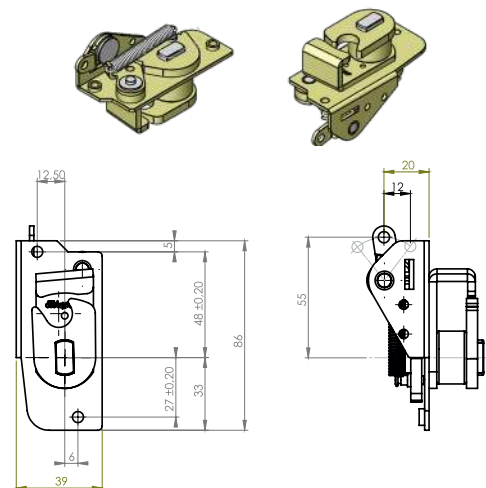
Right/Left

600 Hours Corrosion

Resistance

PRODUKTCODE:  
MM-KU-431/432

SCHWALBENSCHWANZ- UND BLECHSCHLÖSSER  
LATCHES AND SHEET LOCKS



## SCHWALBENSCHWAN- ZSCHLOSS

Zink Vernickelt

DKP - HRP

2 Schrauben

Rechts/Links

Kurzer Riegel

## SPAGNOLET LOCK

Zinc Nickel Coating

DKP - HRP Sheet Metal

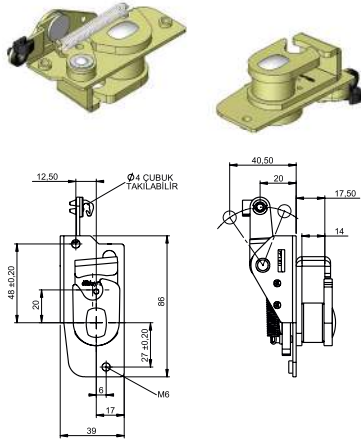
With 2 Screws

Right/Left

With Short Latch

PRODUKTCODE:  
MM-KU-449/450

SCHWALBENSCHWANZ- UND BLECHSCHLÖSSER  
LATCHES AND SHEET LOCKS



## SCHWALBENSCHWANZSCHLOSS

Zink - Vernickelt
DKP - HRP
2 Schrauben
Rechts/Links
600 Stunden Korrosionsbeständigkeit

## SPAGNOLET LOCK

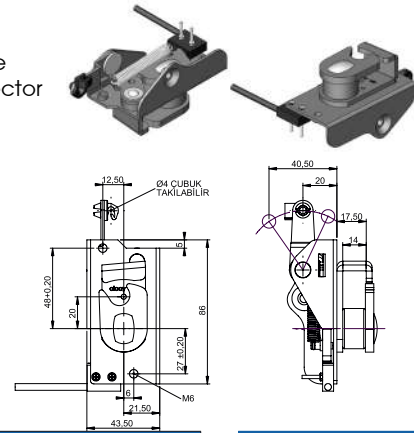
Zinc Nickel Coating
DKP - HRP Sheet Metal
With 2 Screws
Right/Left
600 Hours Corrosion Resistance

PRODUKTCODE:  
MM-KU-470/471

SCHWALBENSCHWANZ- UND BLECHSCHLÖSSER  
LATCHES AND SHEET LOCKS

Kompatibel mit Stecker

Compatible with Connector



## SCHWALBENSCHWANZSCHLOSS

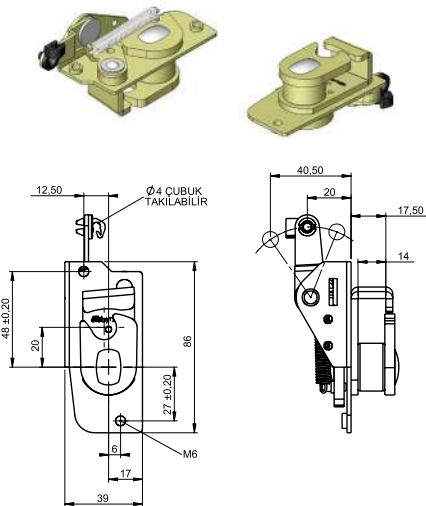
Zink - Vernickelt
DKP - HRP
3 Schrauben
Rechts/Links
600 Stunden Korrosionsbeständigkeit
Mit Mikroschalters (Wasserdicht)

## SPAGNOLET LOCK

Zinc Nickel Coating
DKP - HRP Sheet Metal
With 3 Screws
Right/Left
600 Hours Corrosion Resistance
With Microswitch (Waterproof)

PRODUKTCODE:  
MM-KU-264/265

SCHWALBENSCHWANZ- UND BLECHSCHLÖSSER  
LATCHES AND SHEET LOCKS



## SCHWALBENSCHWANZSCHLOSS

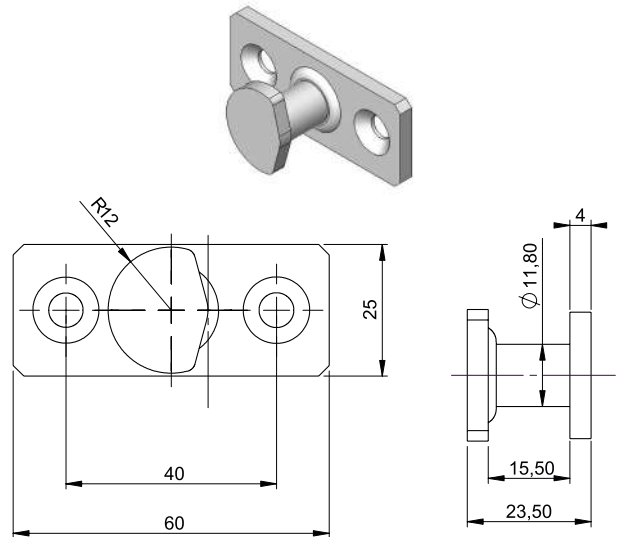
Alkali - Verzinkt
DKP - HRP
2 Schrauben
Rechts/Links

## SPAGNOLET LOCK

Alkaline Zinc Coating
DKP - HRP Sheet Metal
With 2 Screws
Right/Left

PRODUKTCODE:  
MM-KU-448

SCHWALBENSCHWANZ- UND BLECHSCHLÖSSER  
LATCHES AND SHEET LOCKS



## STRIKER PIN

Zink - Vernickelt
HRP
600 Stunden Korrosionsbeständigkeit

## STRIKER PIN

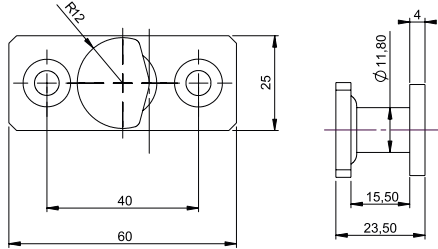
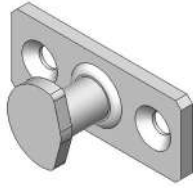
Zinc Nickel Coating
HRP Sheet Metal
600 Hours Corrosion Resistance

# SCHWALBENSCHWANZ- UND BLECHSCHLÖSSER LATCHES AND SHEET LOCKS



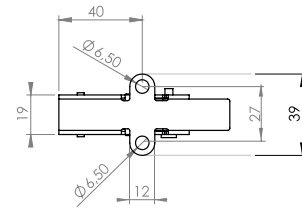
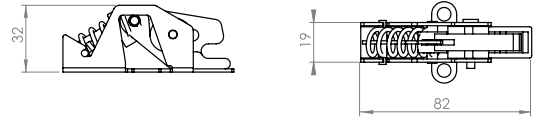
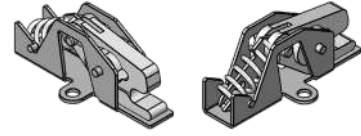
PRODUKTCODE:  
MM-KU-266

SCHWALBENSCHWANZ- UND BLECHSCHLÖSSER  
LATCHES AND SHEET LOCKS



PRODUKTCODE:  
MM-KU-586

SCHWALBENSCHWANZ- UND BLECHSCHLÖSSER  
LATCHES AND SHEET LOCKS



## STRIKER PIN

Alkalisch - Verzinkt  
HRP

## STRIKER PIN

Zinc Nickel Coating  
HRP Sheet Metal

## KLEINES SPAGNOLET- SCHLOSS MIT FEDER

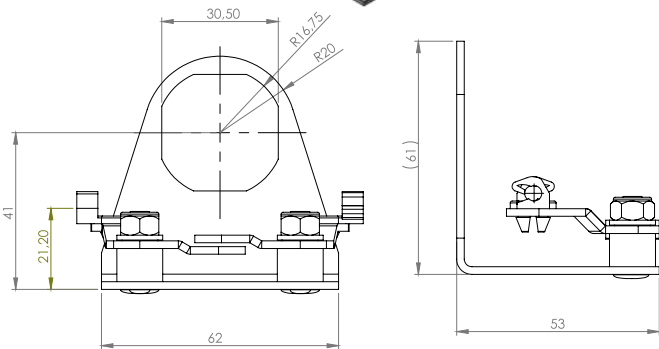
Verzinkt  
DKP - HRP  
2 Schrauben  
Feder

## LITTLE SPAGNOLET LOCK WITH SPRING

Zinc Coating  
DKP - HRP Sheet Metal  
With 2 Screws  
With Spring

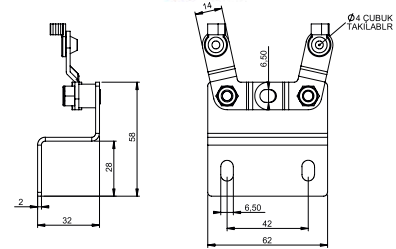
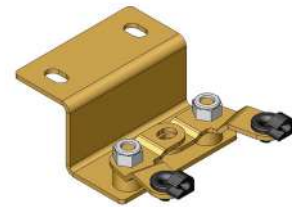
PRODUKTCODE:  
MM-MU-259

SCHWALBENSCHWANZ- UND BLECHSCHLÖSSER  
LATCHES AND SHEET LOCKS



PRODUKTCODE:  
MM-MU-069

SCHWALBENSCHWANZ- UND BLECHSCHLÖSSER  
LATCHES AND SHEET LOCKS



## ANSCHLUSSPLATTE MIT LOCH

Zink - Vernickelt  
DKP  
600 Stunden  
Korrosionsbeständigkeit

## CONNECTION PLATE WITH HOLE

Zinc Nickel Coating  
DKP Sheet Metal  
600 Hours Corrosion  
Resistance

## ANSCHLUSSPLATTE

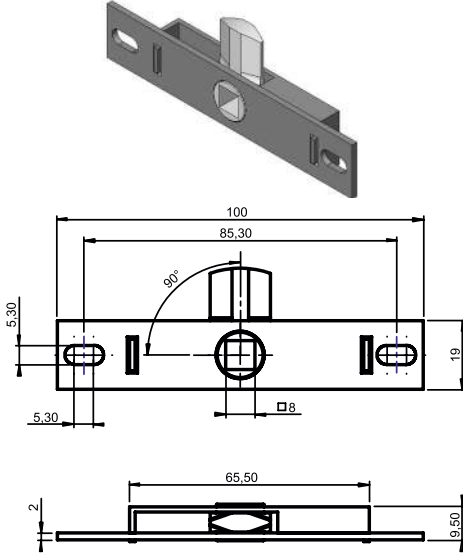
Zink Vernickelt  
DKP  
600 Stunden  
Korrosionsbeständigkeit

## CONNECTION PLATE

Zinc Nickel Coating  
DKP Sheet Metal  
600 Hours Corrosion  
Resistance

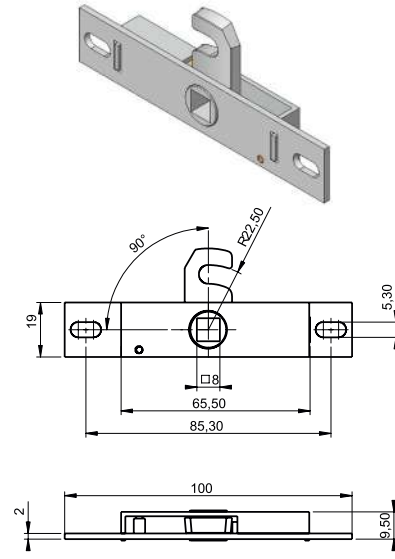
PRODUKTCODE:  
MM-Dİ-407

SCHWALBENSCHWANZ- UND BLECHSCHLÖSSER  
LATCHES AND SHEET LOCKS



PRODUKTCODE:  
MM-Dİ-185

SCHWALBENSCHWANZ- UND BLECHSCHLÖSSER  
LATCHES AND SHEET LOCKS



## DECKELSCHLOSS

Zink - Vernickelt

HRP

600 Stunden Korrosionsbeständigkeit

## LID LOCK

Zinc Nickel Coating

HRP Sheet Metal

600 Hours Corrosion Resistance

## DECKELSCHLOSS

Zink - Vernickelt

DKP

600 Stunden Korrosionsbeständigkeit

## LID LOCK

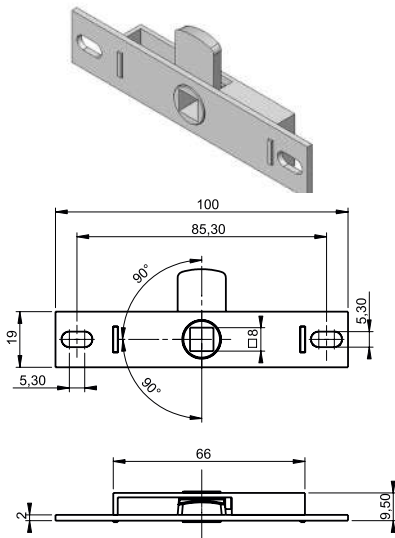
Zinc Nickel Coating

DKP Sheet Metal

600 Hours Corrosion Resistance

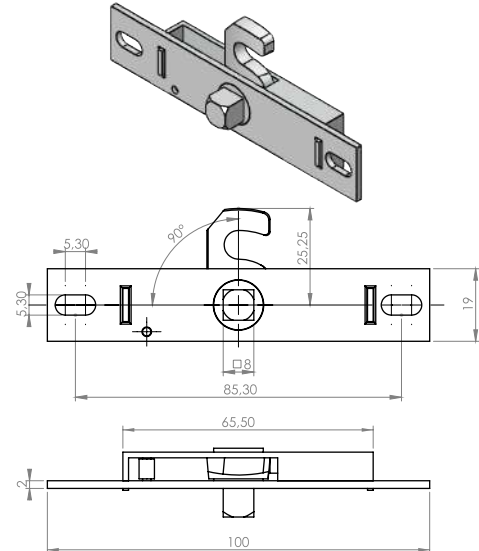
PRODUKTCODE:  
MM-Dİ-086

SCHWALBENSCHWANZ- UND BLECHSCHLÖSSER  
LATCHES AND SHEET LOCKS



PRODUKTCODE:  
MM-Dİ-351/352

SCHWALBENSCHWANZ- UND BLECHSCHLÖSSER  
LATCHES AND SHEET LOCKS



## DECKEL SCHLOSS

Zink - Vernickelt

DKP

600 Stunden Korrosionsbeständigkeit

## LID LOCK

Zinc Nickel Coating

DKP Sheet Metal

600 Hours Corrosion Resistance

## DECKELSCHLOSS

Zink Vernickelt

DKP

Rechts/Links

600 Stunden Korrosionsbeständigkeit

## LID LOCK

Zinc Nickel Coating

DKP

Right/Left

600 Hours Corrosion Resistance

# SCHWALBENSCHWANZ- UND BLECHSCHLÖSSER LATCHES AND SHEET LOCKS

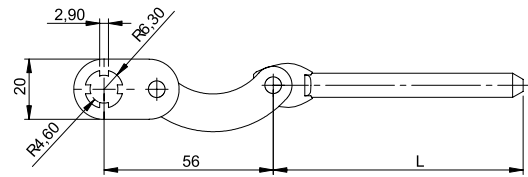
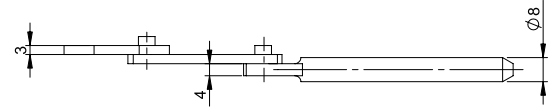
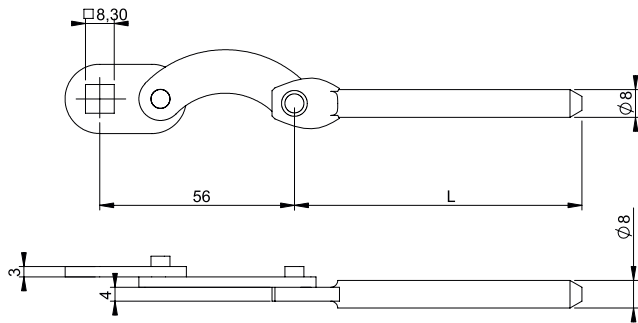


PRODUKTCODE:  
MM-MU-302/303

SCHWALBENSCHWANZ- UND BLECHSCHLÖSSER  
LATCHES AND SHEET LOCKS

PRODUKTCODE:  
MM-MU-064/065

SCHWALBENSCHWANZ- UND BLECHSCHLÖSSER  
LATCHES AND SHEET LOCKS



## VERRIEGELUNGSSTANGE

Verzinkt

L" hängt von ab  
Nachfrage

Rechts/Links

## LOCKING ROD

Zinc Coating

"L" Depends On  
Demand

Right/Left

## VERRIEGELUNGSSTANGE

Verzinkt

L" hängt von ab  
Nachfrage

Rechts/Links

## LOCKING ROD

Zinc Coating

"L" Depends On  
Demand

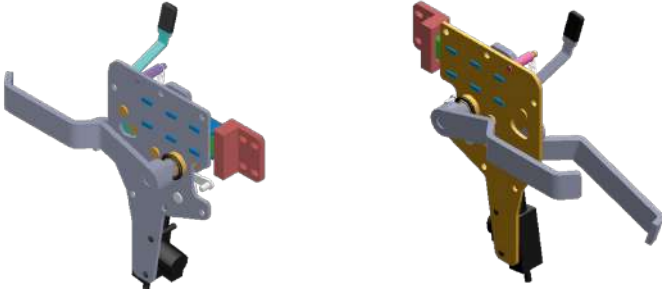
Right/Left



**GEPANZERTE FAHRZEUGSCHLÖSSER**  
**ARMoured VEHICLE LOCKS**



PRODUKTCODE: GEPANZERTE FAHRZEUGSCHLÖSSER  
- ARMOURED VEHICLE LOCKS



## GEPANZERTE FAHRZEUGSCHLÖSSER

Speziell für die  
Verteidigungsindustrie

Elektromotor

Geeignet für  
Zentralverriegelung

## ARMOURED VEHICLE LOCK

For Defense Industry

With Actuator

Suitable For Center  
Lock System

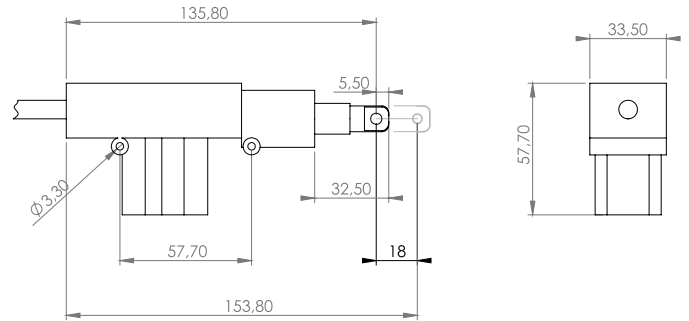
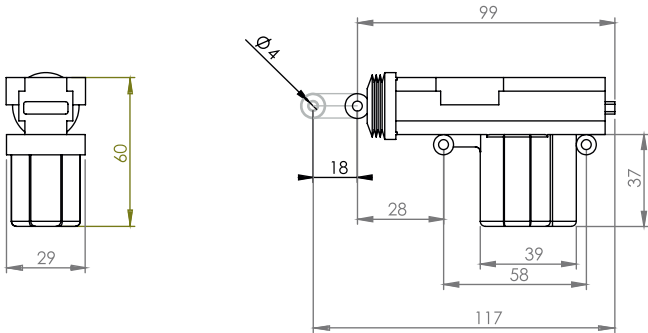
ANDERE  
OTHERS



PRODUKTCODE: **ANDERE**  
YR-EL-125 **OTHERS**



PRODUKTCODE: **ANDERE**  
YR-EL-222 **OTHERS**



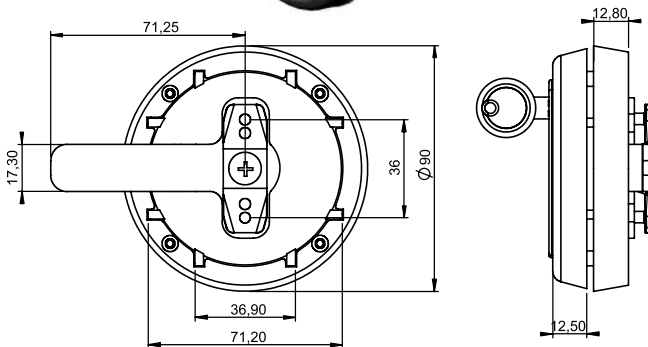
ELEKTROMOTOR
24V
Kurzes Modell
Ce
EMC
600 Zyklen

ACTUATOR
24V
Short Model
CE
EMC
60.000 Cycle

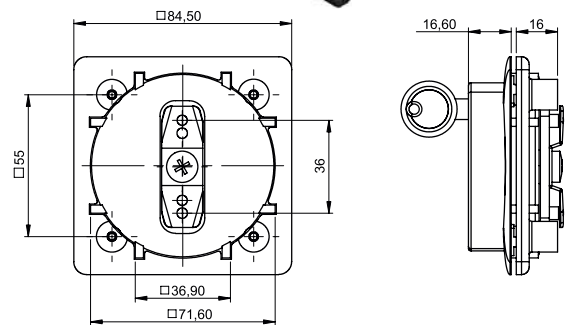
ELEKTROMOTOR
24V
Langes Modell
Ce
EMC
600 Zyklen

ACTUATOR
24V
Tall Model
CE
EMC
60.000 cycle

PRODUKTCODE: **ANDERE**  
MM-MU-031 **OTHERS**



PRODUKTCODE: **ANDERE**  
MM-MU-446 **OTHERS**



RUNDES SCHRANKSCHLOSS
Mit 2 Schlüssel
PA6
Zamak#5 (Weiß lackiert)

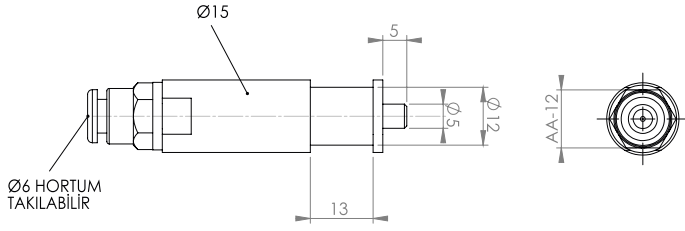
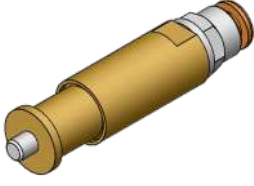
ROUND CABINET LOCK
With 2 Keys
PA6
Zamak#5 Body (Painted White)

QUADRATISCHES SCHRANKSCHLOSS
Mit 2 Schlüssel
PA6
Zamak#5 (Weiß lackiert)

SQUARE CABINET LOCK
With 2 Keys
PA6
Zamak#5 Body (Painted White)

PRODUKTCODE:  
MM-MU-198

ANDERE  
OTHERS



**PNEUMATISCHER  
KOLBEN**

Messingkörper

Edelstahlwelle

Hublänge 10 mm

6 Bar

**PNEUMATIC PISTON**

Brass Body

Stainless Bar

Stroke Volume Is 10 mm

6 Bar



### Certificate of Registration

This certificate has been awarded to

**OLCAY KİLİT SANAYİ VE TİCARET A.Ş.**

Eski Ankara Yolu Kırım Sok. Şeyhli Köyü No: 8 Kurtköy-Pendik İstanbul, Turkey

In recognition of the organization's Quality Management System which complies with

**IATF 16949:2016**

The scope of activities covered by this certificate is defined below

**Manufacture of Lock Systems (E xcludes Product Design under Clause 8.3)**

Certificate Number: 28099C/0001SM/En	Date of Issue of Certification Cycle: 15 December 2020	IATF No: 0377791
Issue No: 2	Expiry Date: 14 December 2023	

Issued by: On behalf of the Schemes Manager



### Certificate of Registration

This certificate has been awarded to

**OLCAY KİLİT SANAYİ VE TİCARET A.Ş.**

Eski Ankara Yolu Kırım Sok. Şeyhli Köyü No: 8 Kurtköy-Pendik İstanbul, Turkey

In recognition of the organization's Quality Management System which complies with

**ISO 9001:2015**

The scope of activities covered by this certificate is defined below

**Manufacture of Lock Systems (E xcludes Product Design under Clause 8.3)**

Certificate Number: 28099C/0001SM/En	Date of Issue: (Original) 28 December 2017	Date of Issue: 15 December 2020
Issue No: 2	Expiry Date: 14 December 2023	

Issued by: On behalf of the Schemes Manager



### Certificate of Registration

This certificate has been awarded to

**OLCAY KİLİT SANAYİ VE TİCARET A.Ş.**

Eski Ankara Yolu Kırım Sok. Şeyhli Köyü No: 8 Kurtköy-Pendik İstanbul, Turkey

In recognition of the organization's Environmental Management System which complies with

**ISO 14001:2015**

The scope of activities covered by this certificate is defined below

**Manufacture of Lock Systems**

Certificate Number: 28099E/0001AUK/En	Date of Issue: (Original) 06 December 2019	Date of Issue: 06 December 2019
Issue No: 1	Expiry Date: 05 December 2022	

Issued by: On behalf of the Schemes Manager



### Certificate of Registration

This certificate has been awarded to

**OLCAY KİLİT SANAYİ VE TİCARET A.Ş.**

Eski Ankara Yolu Kırım Sok. Şeyhli Köyü No: 8 Kurtköy-Pendik İstanbul, Turkey

In recognition of the organization's Health and Safety Management System which complies with

**ISO 45001:2018**

The scope of activities covered by this certificate is defined below

**Manufacture of Lock Systems**

Certificate Number: 28099D/0001AUK/En	Date of Issue: (Original) 06 December 2019	Date of Issue: 06 December 2019
Issue No: 1	Expiry Date: 05 December 2022	

Issued by: On behalf of the Schemes Manager





T.C.  
TÜRK PATENT ve MARKA KURUMU

## MARKA TESCİL BELGESİ

Marka No : 2004 21549 - Ticaret



Marka Sahibi : **OLCAY KİLİT SANAYİ VE TİCARET ANONİM ŞİRKETİ**  
**TÜRKİYE CUMHURİYETİ**  
Kurtköy Şeyhli Köyü Eski Ankara Cad. Kiram Sok. No:3 Şeyhli  
Pendik İstanbul  
Emtiası : 06 , 09  
İlişiktir.

İşbu Marka ilk defa 13/07/2004 tarihinde tescil edilmiş  
olup, 13/07/2014 tarihinden itibaren ON YIL süreyle yenilenmiştir.



Prof. Dr. Habip ASAN  
Türk Patent ve Marka  
Kurumu Başkanı

**TÜRK  
PATENT**  
TÜRK PATENT VE MARKA KURUMU



Şeyhli Mah. Ankara Cad. Kiram Sok. No: 10 Kurtköy / PENDİK / İSTANBUL  
+90 (541) 106 52 29 - +90 (216) 595 12 21 (4 Hat) - +90 (216) 595 12 25(Fax)  
export@olcaykilit.com.tr - info@olcaykilit.com.tr

olcaykilit.com.tr